



«НАУЧНО-ПРОИЗВОДСТВЕННЫЙ КОМПЛЕКС «ВИП»

ОКП 43 8130

**ПРЕОБРАЗОВАТЕЛЬ ДАВЛЕНИЯ
ИЗМЕРИТЕЛЬНЫЙ
СДВ-SMART**

Руководство по эксплуатации

АГБР.406239.001-17 РЭ

По вопросам продаж и поддержки обращайтесь:

Архангельск (8182)63-90-72
Астана +7(7172)727-132
Астрахань (8512)99-46-04
Барнаул (3852)73-04-60
Белгород (4722)40-23-64
Брянск (4832)59-03-52
Владивосток (423)249-28-31
Волгоград (844)278-03-48
Вологда (8172)26-41-59
Воронеж (473)204-51-73
Екатеринбург (343)384-55-89
Иваново (4932)77-34-06
Ижевск (3412)26-03-58
Казань (843)206-01-48

Калининград (4012)72-03-81
Калуга (4842)92-23-67
Кемерово (3842)65-04-62
Киров (8332)68-02-04
Краснодар (861)203-40-90
Красноярск (391)204-63-61
Курск (4712)77-13-04
Липецк (4742)52-20-81
Магнитогорск (3519)55-03-13
Москва (495)268-04-70
Мурманск (8152)59-64-93
Набережные Челны (8552)20-53-41
Нижний Новгород (831)429-08-12
Новокузнецк (3843)20-46-81

Новосибирск (383)227-86-73
Омск (3812)21-46-40
Орел (4862)44-53-42
Оренбург (3532)37-68-04
Пенза (8412)22-31-16
Пермь (342)205-81-47
Ростов-на-Дону (863)308-18-15
Рязань (4912)46-61-64
Самара (846)206-03-16
Санкт-Петербург (812)309-46-40
Саратов (845)249-38-78
Севастополь (8692)22-31-93
Симферополь (3652)67-13-56
Смоленск (4812)29-41-54

Сочи (862)225-72-31
Ставрополь (8652)20-65-13
Сургут (3462)77-98-35
Тверь (4822)63-31-35
Томск (3822)98-41-53
Тула (4872)74-02-29
Тюмень (3452)66-21-18
Ульяновск (8422)24-23-59
Уфа (347)229-48-12
Хабаровск (4212)92-98-04
Челябинск (351)202-03-61
Череповец (8202)49-02-64
Ярославль (4852)69-52-93

Киргизия (996)312-96-26-47

Казахстан (772)734-952-31

Таджикистан (992)427-82-92-69

Эл. почта: vip@nt-rt.ru || Сайт: <http://vip.nt-rt.ru>



FIELD COMM GROUP™
MEMBER



Содержание

1	ОПИСАНИЕ И РАБОТА	3
1.1	Назначение	3
1.2	Технические характеристики.....	6
1.3	Комплектность преобразователей	13
1.4	Устройство и работа преобразователей.....	13
1.5	Маркировка	13
1.6	Упаковка	14
2	ИСПОЛЬЗОВАНИЕ ПО НАЗНАЧЕНИЮ.....	14
2.1	Эксплуатационные ограничения	14
2.2	Подготовка преобразователей к использованию.....	14
2.3	Эксплуатация преобразователей	17
3	ТЕХНИЧЕСКОЕ ОБСЛУЖИВАНИЕ	18
4	ТЕКУЩИЙ РЕМОНТ	19
5	ОБЕСПЕЧЕНИЕ ВЗРЫВОЗАЩИЩЁННОСТИ	19
5.1	Средства взрывозащиты преобразователей	19
5.2	Обеспечение взрывозащиты при монтаже.....	21
5.3	Обеспечение взрывозащиты при эксплуатации	21
5.4	Обеспечение взрывозащиты при ремонте	22
6	ХРАНЕНИЕ	22
7	ТРАНСПОРТИРОВАНИЕ.....	22
8	УТИЛИЗАЦИЯ.....	23
9	ГАРАНТИИ ИЗГОТОВИТЕЛЯ	23
10	СВЕДЕНИЯ О СЕРТИФИКАЦИИ.....	23
	Приложение А Структурная схема условного обозначения преобразователей давления СДВ –SMART	24
	Приложение Б Габаритные чертежи преобразователей	29
	Приложение В Схемы подключения преобразователей.....	35
	Приложение Г Чертеж средств взрывозащиты преобразователей	38
	Приложение Д Схема внешних электрических соединений СДВ-SMART-Exd и СДВ-SMART-Ex	44
	Приложение Е Настройка преобразователей давления с модулем индикации.....	45
	Приложение Ж Список команд протокола HART®	56
	Приложение И Сертификат соответствия.....	70
	Приложение К Инструкция по монтажу кабельных вводов	71

Настоящее руководство по эксплуатации распространяется на преобразователи давления измерительные СДВ-SMART с аналоговым выходным сигналом постоянного напряжения 0,8-3,2 В и HART®-протоколом (в дальнейшем — преобразователи). Руководство содержит сведения об устройстве и принципе работы преобразователей, технические характеристики и другие сведения, необходимые для правильной эксплуатации (использования, хранения и технического обслуживания) преобразователей. HART® - зарегистрированный товарный знак FieldCommGroup.

Преобразователи выпускаются в общепромышленном и взрывозащищенном исполнениях.

Преобразователи СДВ-SMART-Ex предназначены для работы во взрывоопасных условиях с видом взрывозащиты «искробезопасная электрическая цепь «ia» и маркировкой взрывозащиты «0ExiaIICT5X».

Преобразователи СДВ-SMART-Exd предназначены для работы во взрывоопасных условиях с видом взрывозащиты «взрывонепроницаемая оболочка «d» и маркировкой взрывозащиты «1ExdIICT5X».

Для эксплуатации преобразователей СДВ-SMART-Ex и СДВ-SMART-Exd допускается персонал, ознакомившийся с настоящим руководством по эксплуатации, главой 7.3 ПУЭ, главой 3.4 ПТЭЭП, ГОСТ 30852.13, ГОСТ 30852.16, ГОСТ 31610.17/IEC 60079-17:2002.

Преобразователи взрывозащищённого исполнения соответствуют комплекту документации АГБР.406239.001-33, требованиям по ТР ТС 012/2011, ГОСТ 30852.0, ГОСТ 30852.1, ГОСТ 30852.13, ГОСТ 30852.10 и главы 7.3 ПУЭ, ГОСТ 12.2.007.0, ГОСТ 12.2.003.

1 ОПИСАНИЕ И РАБОТА

1.1 Назначение

1.1.1 Преобразователи предназначены для непрерывного измерения и преобразования давления абсолютного, избыточного, разрежения, давления-разрежения, разности давлений и гидростатического давления нейтральных и агрессивных, газообразных и жидких сред в унифицированный выходной сигнал постоянного напряжения 0,8-3,2 В и цифровой сигнал на базе HART®-протокола.

1.1.2 Область применения: метрологические службы, аккредитованные на право поверки и калибровки средств измерения давления, системы автоматического контроля, регулирования и управления технологическими процессами на предприятиях газовой, металлургической, химической, пищевой отраслях промышленности.

1.1.3 Рабочая среда для преобразователя — жидкости (в т.ч. масла, дизельного топлива, мазута, керосина, бензина), пар, газы, парогазовые и газовые смеси (в т.ч. газообразный кислород и кислородосодержащие газовые смеси) при давлении до 100 МПа. Рабочая среда не должна кристаллизоваться или затвердевать в приемнике давления.

1.1.4 Преобразователи относятся к изделиям ГСП (Государственная система промышленных приборов и средств автоматизации).

1.1.5 По устойчивости к механическим воздействиям преобразователи являются виброустойчивыми и соответствуют классификационным группам L3, V1, V2 по ГОСТ Р 52931 в зависимости от исполнения.

1.1.6 По устойчивости к климатическим воздействиям преобразователи в зависимости от вида исполнения соответствуют по ГОСТ 15150 группам УХЛ3.1, У1, У2, Т3, ТС1, ТВ1.

1.1.7 По устойчивости и прочности к воздействию температур окружающей среды и влажности преобразователи относятся к группам В4, С1, С4 по ГОСТ Р 52931.

1.1.8 Преобразователи относятся к изделиям одноканальным, однофункциональным, восстанавливаемым и ремонтируемым только в условиях предприятия-изготовителя.

1.1.9 Конструкция и покрытие преобразователей обеспечивают устойчивость к маслам и моющим веществам.

1.1.10 По степени защиты от проникновения пыли и воды преобразователи соответствуют группам IP54, IP67 по ГОСТ 14254.

1.1.11 Преобразователи предназначены для работы при атмосферном давлении от 66,0 до 106,7 кПа (от 498 до 800 мм рт.ст.) и соответствуют группе исполнения P2 по ГОСТ Р 52931.

1.1.12 Преобразователи не содержат материалов и веществ, вредных в экологическом отношении для человека и окружающей среды, поэтому при эксплуатации (применении), испытаниях, хранении, транспортировании и утилизации не оказывают воздействия, опасного в экологическом отношении.

1.1.13 Преобразователи СДВ-SMART-Exd предназначены для работы во взрывоопасных зонах помещений и наружных установок, в которых возможно образование взрывоопасных смесей категорий ПА, ПВ, ПС групп Т1, Т2, Т3, Т4, Т5 по классификации ГОСТ 30852.11, ГОСТ Р 30852.5 с соблюдением требований ГОСТ 30852.13, главы 7.3 ПУЭ.

1.1.14 СДВ-SMART-Ex с маркировкой взрывозащиты «0ExiaIICT5X» имеют взрывозащищённое исполнение с видом взрывозащиты – искробезопасная электрическая цепь «ia» и могут применяться в соответствии с главой 7.3 ПУЭ, ГОСТ 30852.13, ГОСТ Р 52350.14 во взрывоопасных зонах, в которых возможно образование взрывоопасных смесей категории ПА, ПВ, ПС групп Т1, Т2, Т3, Т4, Т5 по классификации ГОСТ 30852.5, ГОСТ 30852.11.

1.1.15 Параметры СДВ-SMART-Ex — $U_i \leq 12$ В, $I_i \leq 100$ мА, $C_i \leq 10$ нФ, $L_i \leq 0,15$ мГн.

1.1.16 Преобразователи СДВ-SMART-Exd имеют вид взрывозащиты «взрывонепроницаемая оболочка» с маркировкой по взрывозащите «1ExdIICT5X» и соответствуют требованиям по ТР ТС 012/2011, ГОСТ 30852.0, ГОСТ 30852.1.

Знак «X» в маркировке взрывозащиты преобразователей СДВ-SMART-Ex и СДВ-SMART-Exd указывает на особые условия эксплуатации:

– подключаемый к преобразователю давления Exi-исполнения источник питания должен иметь искробезопасные электрические цепи по ГОСТ 30852.10-2002 (МЭК 60079-11:1999) и искробезопасные параметры (уровень искробезопасной электрической цепи и подгруппу электрооборудования), соответствующие условиям применения преобразователя давления во взрывоопасной зоне;

– при эксплуатации в зоне класса 0, преобразователь давления необходимо оберегать от механических ударов во избежание образования фрикционных искр;

– смотровое окно преобразователя давления следует оберегать от механических ударов;

– взрывозащита преобразователя давления обеспечивается при максимальном давлении в магистрали, не превышающем значения, допустимого для данной модели;

– монтаж и эксплуатация преобразователя давления должны исключать нагрев элементов конструкции преобразователей выше температуры, допустимой для электрооборудования температурного класса Т5 по ГОСТ 30852.0-2002 (МЭК 60079-0:1998).

При установке в преобразователь клеммного блока с защитой от импульсных перенапряжений (код электронного преобразователя ЭПГ по приложению А) проверка сопротивления и прочности изоляции напряжением 500 В по ГОСТ 52350.11 не проводится (срабатывает защита).

Примечание – Преобразователи с видом взрывозащиты «искробезопасная электрическая цепь» с кодом ЭПГ в процессе изготовления подвергаются проверке на сопротивление и прочность изоляции напряжением 500 В без подключения устройства защиты от перенапряжений.

Питание преобразователей СДВ-SMART-Ex должно осуществляться от барьеров безопасности, блоков питания с выходными искробезопасными цепями с параметрами $U_0 \leq 12$ В, $I_0 \leq 100$ мА, $C_0 \geq 0,1$ мкФ, $L_0 \geq 0,2$ мГн, имеющие сертификат соответствия.

Преобразователи СДВ-SMART-Ex и СДВ-SMART-Exd предназначены для работы во взрывоопасных зонах, в которых могут образовываться взрывоопасные смеси газов и паров с воздухом категории ПА, ПВ, ПС групп Т1 – Т5 по ГОСТ 30852.11. Механическая прочность оболочки преобразователя Exd-исполнения соответствует требованиям ГОСТ 30852.0-2002 (МЭК 60079-0:1998) для электрооборудования II группы с высокой опасностью механических повреждений. Механическая прочность оболочки преобразователя Exd-исполнения при наличии крышки со смотровым окном (опция

со светодиодным индикатором) соответствует требованиям ГОСТ 30852.0-2002 (МЭК 60079-0:1998) для электрооборудования II группы с низкой опасностью механических повреждений.

1.1.17 Преобразователи с кодом электронных преобразователей ЭПГ по приложению А обеспечивают защиту преобразователя при воздействии грозовых или иных переходных перенапряжений (испытательное воздействие класса III по ГОСТ Р 51992).

1.1.18 Структурная схема условного обозначения преобразователей давления измерительных приведена в приложении А и таблицах А.1–А.5.

1.2 Технические характеристики

1.2.1 Основные технические характеристики указаны в этикетке на конкретный преобразователь.

1.2.2 Преобразователи устойчивы к воздействию испытательного давления в соответствии с таблицей 1 и выдерживают перегрузку испытательным давлением в течение 15 минут.

Преобразователи разности давлений и гидростатического давления прочные при воздействии пробного давления длительностью не более 1 минуты и герметичные при воздействии предельного допустимого рабочего избыточного в соответствии с таблицей 2.

Т а б л и ц а 1 — Величины испытательного давления преобразователей

Верхние пределы измерений (ВПИ), МПа	Испытательное давление, в % от ВПИ	Примечание
От 0,01 до 16 включ.	125	—
Св. 16 до 60,0 включ.	115	—
>> 60,0 >> 100,0 >>	110	—
<p>П р и м е ч а н и я</p> <p>1. Для преобразователей давления-разрежения верхний предел измерения принимается по избыточному давлению.</p> <p>2. Для преобразователей абсолютного давления с верхним пределом ниже 100 кПа испытательное давление равно атмосферному.</p> <p>3. Для преобразователей разности давлений и гидростатического давления перегрузочное давление подается в плюсовую камеру.</p>		

1.2.3 Таблица 2 — Величины предельно-допустимого перегрузочного и пробного давления для преобразователей разности давлений и гидростатического давления.

Модели преобразователей	Предельное допустимое рабочее избыточное давление, МПа	Пробное давление, МПа
1412	4	6
1420	10	15
1430, 1440, 1450, 1460	25	35
1434, 1444	40	56
1530, 1540	4	6

1.2.4 Преобразователи разности давлений выдерживают перегрузку со стороны плюсовой и минусовой камер в течение 1 минуты односторонним воздействием давления равного предельно допускаемому рабочему избыточному давлению. Для устранения возможного влияния перегрузки на характеристики преобразователей после ее снятия необходимо провести подстройку начального сигнала.

1.2.5 Верхние пределы измерений соответствуют таблице 3.

Т а б л и ц а 3 - Верхние пределы измерений моделей преобразователей.

Обозначение преобразователя	Модель	Ряд верхних пределов измерений P_B по ГОСТ 22520
Преобразователь абсолютного давления СДВ-SMART-A СДВ-SMART-Ex-A СДВ-SMART -Exd-A	1020	2,5; 4,0; 6,0; 10 кПа
	1030	4,0; 6,0; 10; 16; 25; 40 кПа
	1040	25; 40; 60; 100; 160; 250 кПа
	1041	25; 40; 60; 100; 160; 250; 400; 600 кПа
	1050	0,10; 0,16; 0,25; 0,40; 0,60; 1,0; 1,6; 2,5 МПа
	1051	
	2050	
	1060	0,6; 1,0; 1,6; 2,5; 4,0; 6,0; 10; 16 МПа
	1061	
2060		

Преобразователь избыточного давления СДВ-SMART-И СДВ-SMART-Ех-И СДВ-SMART -Ехd-И	1112	0,16; 0,25; 0,4; 0,6; 1,0; 1,6 кПа
	1120	0,4; 0,6; 1,0; 1,6; 2,5; 4,0; 6,3; 10 кПа
	1130	1,6; 2,5; 4,0; 6,3; 10; 16; 25; 40 кПа
	1140	10; 16; 25; 40; 63; 100; 160; 250 кПа
	1141	25; 40; 60; 100; 160; 250; 400; 600 кПа
	1150	0,10; 0,16; 0,25; 0,40; 0,60; 1,0; 1,6; 2,5 МПа
	1151	
	2150	
	1160	0,6; 1,0; 1,6; 2,5; 4,0; 6,0; 10; 16 МПа
	1161	
	2160	
	1171	4,0; 6,0; 10; 16; 25; 40; 60; 100 МПа
2170		
Преобразователь разрежения СДВ-SMART-В СДВ-SMART-Ех-В СДВ-SMART -Ехd-В	1212	0,16; 0,25; 0,40; 0,60; 1,0; 1,6 кПа
	1220	0,4; 0,6; 1,0; 1,6; 2,5; 4,0; 6,0; 10 кПа
	1230	1,6; 2,5; 4,0; 6,0; 10; 16; 25; 40 кПа
	1240	10; 16; 25; 40; 60; 100 кПа
Преобразователь давления-разрежения СДВ-SMART-ИВ СДВ-SMART-Ех-ИВ СДВ-SMART -Ехd-ИВ	1312	Разрежения $P_{в(-)}$: 0,125; 0,2; 0,315; 0,5; 0,8 кПа Избыточного давления: 0,125; 0,2; 0,315; 0,5; 0,8 кПа
	1320	Разрежения $P_{в(-)}$: 0,5; 0,8; 1,25; 2,0; 3,15; 5,0 кПа Избыточного давления: 0,5; 0,8; 1,25; 2,0; 3,15; 5,0 кПа
	1330	Разрежения $P_{в(-)}$: 2,0; 3,15; 5,0; 8,0; 12,5; 20,0 кПа Избыточного давления: 2,0; 3,15; 5,0; 8,0; 12,5; 20,0 кПа
	1340	Разрежения $P_{в(-)}$: 12,5; 20,0; 31,5; 50,0; 100 кПа Избыточного давления: 12,5; 20,0; 31,5; 50,0; 60; 150 кПа
	1341	Разрежения $P_{в(-)}$: 31,5; 50; 100 кПа Избыточного давления: 31,5; 50; 60; 150; 300; 530 кПа
	1350	Разрежения $P_{в(-)}$: 50; 100 кПа
	1351	Избыточного давления: 50; 60; 150; 300; 530; 900 кПа; 1,5 МПа;
	2350	2,4 МПа
Преобразователь разности давлений СДВ-SMART –ДД СДВ-SMART -Ех-ДД СДВ-SMART -Ехd-ДД	1412	0,16; 0,25; 0,40; 0,6; 1,0; 1,6 кПа
	1420	0,63; 1,0; 1,6; 2,5; 4,0; 6,3; 10 кПа
	1430	1,6; 2,5; 4,0; 6,3; 10; 16; 25; 40 кПа
	1434	1,6; 2,5; 4,0; 6,3; 10; 16; 25; 40 кПа
	1440	10; 16; 25; 40; 63; 100; 160; 250 кПа
	1444	10; 16; 25; 40; 63; 100; 160; 250 кПа
	1450	0,10; 0,16; 0,25; 0,40; 0,63; 1,0; 1,6 МПа
	1460	0,63; 1,0; 1,6; 2,5; 4,0; 6,3; 10; 16 МПа

Преобразователь гидростатического давления СДВ-SMART –ДГ СДВ-SMART -Ех-ДГ	1530	1,6; 2,5; 4,0; 6,3; 10; 16; 25; 40 кПа
	1540	10; 16; 25; 40; 63; 100; 160; 250 кПа

1.2.6 Преобразователи являются многопредельными и могут быть настроены на ряд верхних пределов или диапазонов измерений в соответствии с ГОСТ 22520 или нестандартный. Преобразователи также допускают настройку на смещенный диапазон измерений.

1.2.7 Пределы допускаемой основной приведенной погрешности γ указаны в таблицах 4–9. Вариация выходного сигнала не превышает $0,5\gamma$. Пределы допускаемой дополнительной приведенной погрешности, вызванной изменением температуры окружающего воздуха, указаны в таблице 10.

Т а б л и ц а 4 — Пределы допускаемой основной приведенной погрешности преобразователей, исключая модели 1020, 1030, 1112, 1212, 1312, 1412, 1141, 1341, 1240

Код пределов допускаемой основной приведенной погрешности	Пределы допускаемой основной приведенной погрешности γ , % от ВПИ		
	$P_{max}/3 \leq P_B \leq P_{max}$	$P_{max}/10 \leq P_B < P_{max}/3$	$P_{max}/25 \leq P_B < P_{max}/10$
010	$\pm 0,1$	$\pm 0,15$	$\pm 0,5$
015	$\pm 0,15$		
025	$\pm 0,25$		
050	$\pm 0,5$		$\pm 1,0$
Примечания			
1 P_{max} — максимальный верхний предел измерений для соответствующей модификации преобразователя;			
2 P_B — верхний предел измерений, на который настроен преобразователь.			
3 Модели 1041, 1050, 1051, 2050 не выпускаются с кодом пределов допускаемой основной приведенной погрешности 010.			

Т а б л и ц а 5 — Пределы допускаемой основной приведенной погрешности преобразователей модели 1020

Код пределов допускаемой основной приведенной погрешности	Пределы допускаемой основной приведенной погрешности γ , % от ВПИ	
	10; 6 кПа	4; 2,5 кПа
050	$\pm 0,5$	$\pm 1,0$

Т а б л и ц а 6 — Пределы допускаемой основной приведенной погрешности преобразователей модели 1030

Код пределов допускаемой основной приведенной погрешности	Пределы допускаемой основной приведенной погрешности γ , % от ВПИ		
	40; 25кПа	16; 10; 6 кПа	4 кПа
025	$\pm 0,25$	$\pm 0,5$	$\pm 1,0$
050	$\pm 0,5$		$\pm 1,0$

Т а б л и ц а 7 — Пределы допускаемой основной приведенной погрешности преобразователей моделей 1112, 1212, 1412

Код пределов допускаемой основной приведенной погрешности	Пределы допускаемой основной приведенной погрешности γ , % от ВПИ		
	1,6; 1,0 кПа	0,6; 0,4 кПа	0,25; 0,16 кПа
025	$\pm 0,25$	$\pm 0,5$	$\pm 1,0$
050	$\pm 0,5$		$\pm 1,0$

Т а б л и ц а 8 — Пределы допускаемой основной приведенной погрешности преобразователей модели 1312

Код пределов допускаемой основной приведенной погрешности	Пределы допускаемой основной приведенной погрешности γ , % от ВПИ		
	$\pm 0,8$; $\pm 0,5$ кПа	$\pm 0,315$ кПа	$\pm 0,2$; $\pm 0,125$ кПа
025	$\pm 0,25$	$\pm 0,5$	$\pm 1,0$
050	$\pm 0,5$		$\pm 1,0$

Т а б л и ц а 9 — Пределы допускаемой основной приведенной погрешности преобразователей моделей 1141, 1341, 1240

Код пределов допускаемой основной приведенной погрешности	Пределы допускаемой основной приведенной погрешности γ , % от ВПИ	
	$P_{max}/10 \leq P_B < P_{max}$	$P_{max}/25 \leq P_B < P_{max}/10$
015	$\pm 0,15$	$\pm 0,5$
025	$\pm 0,25$	
050	$\pm 0,5$	$\pm 1,0$

Т а б л и ц а 10 — Пределы допускаемой дополнительной приведенной погрешности преобразователей, вызванной изменением температуры окружающего воздуха

Код пределов допускаемой основной приведенной погрешности	Пределы допускаемой дополнительной приведенной погрешности γ_T , вызванной изменением температуры окружающего воздуха на каждые 10 °С, % от ВПИ	
	$P_{max}/10 \leq P_B \leq P_{max}$	$P_{max}/25 \leq P_B < P_{max}/10$
010, 015, 025	$\pm(0,05 + 0,05P_{max}/P_B)$	$\pm(0,1 + 0,04P_{max}/P_B)$
050	$\pm(0,1 + 0,05P_{max}/P_B)$	

1.2.8 Преобразователи имеют линейно-возрастающую или линейно-убывающую зависимость выходного аналогового сигнала от входного давления. Преобразователи разности давлений могут иметь зависимость пропорциональную корню квадратному от входной величины – разности давлений.

1.2.9 Номинальная статическая характеристики преобразования с линейно-возрастающей зависимостью аналогового выходного сигнала от входной измеряемой величины соответствует виду:

$$Y = Y_H + \frac{(Y_B - Y_H)}{(P_B - P_H)} (P - P_H), \quad (1)$$

где Y — значение выходного электрического сигнала, В;

P — значение измеряемой физической величины, кПа;

Y_H, Y_B — соответственно нижнее (0,8 В) и верхнее (3,2 В) предельные значения выходного сигнала;

P_H, P_B — соответственно нижний и верхний пределы измерений, кПа.

Номинальная статическая характеристики преобразования с линейно-убывающей зависимостью аналогового выходного сигнала от входной измеряемой величины соответствует виду:

$$Y = Y_{\text{В}} - \frac{(Y_{\text{В}} - Y_{\text{Н}})}{(P_{\text{В}} - P_{\text{Н}})} (P - P_{\text{Н}}), \quad (2)$$

Использованные в формуле (2) обозначения аналогичны обозначениям формулы (1).

Номинальная статическая характеристика с функцией преобразования входной измеряемой величины по закону квадратного корня соответствует виду:

$$Y = Y_{\text{Н}} + (Y_{\text{В}} - Y_{\text{Н}}) \sqrt{\frac{P}{P_{\text{В}}}}, \quad (3)$$

где P — входная измеряемая величина — разность давлений, кПа;

остальные параметры — то же, что в формуле 2.

Примечание: Выходной сигнал изменяется линейно в диапазоне $0 \leq P/P_{\text{В}} \leq 0,02$.

1.2.10 Электрическое питание преобразователей должно осуществляться от источника напряжения постоянного тока с выходным напряжением от 6 до 12 В.

Номинальное значение напряжения питания преобразователей $12 \pm 0,5$ В.

1.2.11 Питание преобразователей СДВ-SMART-Ex должно осуществляться от барьеров безопасности, блоков питания с выходными искробезопасными цепями с параметрами $U_0 \leq 12$ В, $I_0 \leq 100$ мА, $C_0 \geq 0,1$ мкФ, $L_0 \geq 0,2$ мГн, имеющих сертификат соответствия.

Источник питания, используемый для питания в эксплуатационных условиях преобразователей (кроме СДВ-SMART-Ex) должен удовлетворять следующим требованиям:

- сопротивление изоляции не менее 100 МОм;
- выдерживать испытательное напряжение 500 В при проверке электрической прочности изоляции;
- пульсация (двойная амплитуда) выходного напряжения не должна превышать 0,5 % от номинального значения выходного напряжения при частоте гармонических составляющих, не превышающей 500 Гц.

Схемы внешних электрических соединений преобразователей приведены в приложении В.

1.2.12 Сопротивление нагрузки (включая сопротивление линии связи) должно быть в пределах от 100 кОм до 120 кОм.

1.2.13 Потребляемая мощность преобразователей не более 36 мВт при напряжении питания 12В и не более 18 мВт при напряжении питания 6В.

1.2.14 Время восстановления аналогового сигнала преобразователей после прерывания питания на время не более 20 мс не превышает 5 мс.

1.2.15 Предельные ограничения выходного сигнала преобразователей:

- нижнее значение: $0,765 \pm 0,005$ В;
- верхнее значение: $3,44 \pm 0,005$ В.

1.2.16 При скачкообразном изменении напряжения питания на 1 В от установленного значения за время не более 50 мс выброс выходного сигнала не превышает 1,5 % от диапазона изменения выходного сигнала продолжительностью не более 1 с.

Пульсация выходного сигнала в диапазоне частот от 0,06 до 5 Гц включительно не превышает значений $0,7\gamma$. Пульсация аналогового выходного сигнала в диапазоне частот от 5 до 10^6 Гц не превышает 0,25 % от ВПИ.

1.2.17 По степени защиты от проникновения пыли и воды преобразователи соответствуют группам IP54, IP67 по ГОСТ 14254.

1.2.18 Преобразователи устойчивы к воздействию температуры окружающей среды по таблице А.3 приложения А в зависимости от исполнения.

1.2.19 Преобразователи устойчивы и прочны к воздействию синусоидальных вибраций в соответствии с таблицей 11. Направление вибрации должно соответствовать указанному в приложении Б.

Т а б л и ц а 11 — Устойчивость к воздействию синусоидальной вибрации

Группа	Исполнения преобразователей	Исполнение по виброустойчивости по ГОСТ Р 52931
1	СДВ-SMART моделей 1112, 1212, 1312, 1412	L3
2	СДВ-SMART моделей 1020, 1030, 1040, 1120, 1130, 1140, 1220, 1230, 1240, 1320, 1330, 1340, 1420, 1430, 1434, 1440, 1444, 1530, 1540	V1
3	Прочие исполнения СДВ-SMART	V2

Пределы допускаемой дополнительной приведенной погрешности, вызванной воздействием вибрации, в % от ВПИ, не должны превышать следующих значений:

$$\gamma_f = \pm k \cdot \frac{P_{max}}{P_B}, \quad (5)$$

где P_{max} — максимальный верхний предел измерения модели преобразователя, кПа;

P_B — установленный ВПИ, кПа;

k — коэффициент, равный 0,25 % для моделей групп 1,2;
0,1 % для моделей группы 3.

1.2.20 Преобразователи СДВ-SMART-Exd устойчивы к воздействию удара.

1.2.21 Пределы дополнительной приведенной погрешности преобразователей разности давлений и гидростатического давления при двухстороннем нагружении рабочим избыточным давлением, % от ВПИ:

$$\gamma = K_f \cdot P_{раб} \cdot \frac{P_{max}}{P_B}, \quad (6)$$

где K_f для модели 1412 $\pm 0,2\%/1$ МПа

K_f для модели 1420 $\pm 0,08\%/1$ МПа

K_f для моделей 1430, 1434, 1440, 1444, 1530, 1540 $\pm 0,04\%/1$ МПа

K_f для моделей 1450, 1460 $\pm 0,02\%/1$ МПа

$P_{раб}$ — значение рабочего избыточного давления, МПа;

P_{max} — максимальный верхний предел измерения, МПа;

P_B — верхний предел измерений, на который настроен преобразователь, МПа.

1.2.22 Преобразователи устойчивы к воздействию промышленных помех:

– по ГОСТ 30804.4.4, степень жесткости 3;

– по ГОСТ Р 51317.4.3 в полосе частот 80–1000 МГц, степень жесткости 3;

– по ГОСТ 30804.4.2, степень жесткости 4;

– по ГОСТ Р 51317.4.6, степень жесткости 3;

– по ГОСТ Р 50648, степень жесткости 5;

– по ГОСТ Р 50649, степень жесткости 5;

– по ГОСТ Р 50652, степень жесткости 5;

– по ГОСТ Р 51317.4.5, степень жесткости 2 при подаче помехи по схеме «провод-провод» и степень жесткости 3 при подаче помехи по схеме «провод-земля». Критерий качества функционирования — А.

Дополнительная погрешность преобразователей, вызванная воздействием промышленных помех, выраженная в процентах от диапазона изменения выходного сигнала, не превышает 20 % от пределов допускаемой основной погрешности и не нормируется.

1.2.23 Преобразователи соответствуют нормам помехоэмиссии, установленным для класса Б по ГОСТ Р 51318.22.

1.2.24 Преобразователи имеют флажок с магнитом, расположенный на корпусе, для смещения характеристики преобразователя давления (калибровка «нуля») от монтажного положения на объекте или статического давления. Калибровка выполняется передвижением флажка с выдержкой не менее 3 сек. в положении калибровки и возвратом в исходное состояние.

1.2.25 Настройка и управление преобразователем только дистанционно при помощи управляющего устройства, поддерживающего HART®-протокол.

1.2.26 Время усреднения (демпфирования) выходного сигнала преобразователей может быть выбрано потребителем из следующего ряда: 0,2; 0,4; 0,8; 1,6; 3,2; 6,4; 12,8; 25,6 с.

1.2.27 Дополнительная погрешность, вызванная плавным изменением напряжения питания и воздействием внешнего переменного магнитного поля напряжённостью 400 А/м, частотой 50 Гц или внешнего постоянного магнитного поля напряжённостью 400 А/м, не превышает 0,2 от предела допускаемой основной погрешности и не нормируется.

1.2.28 Преобразователи не выходят из строя при обрыве выходной цепи преобразователей, а также при подаче напряжения питания обратной полярности и коротком замыкании выходной цепи преобразователей.

1.2.29 Прочность изоляции и сопротивление электрических цепей преобразователей приведены в таблице 13.

Т а б л и ц а 13 — Вид и значение испытательного напряжения при проверке электрической прочности изоляции, электрическое сопротивление изоляции

Исполнение преобразователя	Действующее значение испытательного напряжения переменного тока частотой 50 Гц практически синусоидальной формы с коэффициентом амплитуды не хуже $1,414 \pm 0,099$, В эфф, не менее		Нормы электрического сопротивления изоляции, МОм, не менее		
	в нормальных условиях	при относительной влажности 95 ± 3 % и температуре 35 ± 5 °С	в нормальных условиях	при верхнем значении предельной рабочей температуры	при относительной влажности (95 ± 3) % и температуре (35 ± 5) °С
Невзрывозащищенные исполнения	300	240	100	20	5
Взрывозащищенные исполнения	500	—	100	—	—

1.2.30 Габаритные и установочные размеры преобразователей приведены в приложении Б.

1.2.31 Средняя наработка на отказ, не менее 157000 ч.

1.2.32 Средний срок службы преобразователей не менее 14 лет, кроме эксплуатируемых при измерении параметров агрессивных сред, средний срок службы которых зависит от свойств агрессивной среды и условий эксплуатации.

1.2.33 Преобразователи с кодами электронных преобразователей ЭПГ по приложению А обеспечивают защиту преобразователя при воздействии грозовых или иных переходных перенапряжений комбинированной волны 1,2/50 мкс. с максимальным значением напряжения

6 кВ и 8/20 мкс. с максимальным значением тока 3кА (испытательное воздействие класса III по ГОСТ Р 51992).

1.3 Комплектность преобразователей

1.3.1 Комплектность преобразователей приведена в таблице 14.

Т а б л и ц а 14 — Комплектность преобразователей

Наименование	Обозначение	Кол., шт	Примечание
1. Преобразователь давления измерительный	АГБР.406239.001-33	1	Исполнение и обозначение в соответствии с заказом
2. Этикетка	АГБР.406239.001-33 ЭТ	1	На 100 шт. или в один адрес, или по заказу
3. Методика поверки	МП 95-221-2013	1	На 100 шт. или в один адрес, или по заказу
4. Руководство по эксплуатации	АГБР.406239.001-17 РЭ	1	Для СДВ-SMART-Exd (Ex) в Приложениях РЭ
5. Сертификат соответствия (копия)	—	—	

1.4 Устройство и работа преобразователей

1.4.1 Конструктивно преобразователь состоит из первичного преобразователя давления и электронного блока обработки сигналов.

1.4.2 Принцип действия преобразователей основан на тензорезистивном эффекте в полупроводниковом чувствительном элементе. Под воздействием измеряемой величины мембрана деформируется, вызывая изменение сопротивления тензорезисторов чувствительного элемента, а вследствие этого, изменение выходного электрического сигнала. Электрический сигнал преобразуется аналого-цифровым преобразователем в цифровой код, пропорциональный приложенному давлению. Цифровой код передается на устройство, формирующее унифицированный аналоговый и цифровой выходной сигналы.

1.4.3 Платы электронного блока установлены в корпусе. Для защиты от воздействий окружающей среды на платы наносится многослойное защитное покрытие.

1.5 Маркировка

1.5.1 На корпусе преобразователей устанавливаются таблички с надписями в соответствии с КД:

- наименование страны, где изготовлено техническое средство;
- единый знак обращения ТР ТС;
- товарным знаком или наименованием предприятия-изготовителя;
- наименованием и (или) типом преобразователей;
- порядковым номером преобразователей по системе нумерации предприятия-изготовителя;
- датой изготовления;
- для СДВ-SMART-Exd, дополнительно: маркировка взрывозащиты, обозначение органа по сертификации, номер сертификата, диапазон рабочих температур $-61^{\circ}\text{C} \leq t_a \leq +70^{\circ}\text{C}$, специальный знак взрывобезопасности, степень защиты от внешних воздействий по ГОСТ 14254;
- для СДВ-SMART-Ex, дополнительно: маркировка взрывозащиты, обозначение органа по сертификации, номер сертификата, диапазон рабочих температур, напряжение питания, ток, емкость кабеля, индуктивность и потребляемая мощность: $-61^{\circ}\text{C} \leq t_a \leq +70^{\circ}\text{C}$, $U_i \leq 12 \text{ В}$, $I_i \leq 100 \text{ мА}$, $C_i \leq 10$

нФ, $L_i \leq 0,15$ мГн, $P_i \leq 0,04$ Вт, — а также специальный знак взрывобезопасности, степень защиты от внешних воздействий в соответствии с исполнением по ГОСТ 14254.

1.5.2 Знак утверждения типа СИ наносится изготовителем на титульный лист этикетки типографским способом и на табличку, прикрепленную к корпусу преобразователя лазерным способом.

1.5.3 Оттиски клейм ОТК изготовителя и поверителя ставятся в соответствующие разделы этикетки.

1.6 Упаковка

1.6.1 Упаковка преобразователей обеспечивает сохранность преобразователей при хранении и транспортировании.

1.6.2 Перед упаковыванием преобразователей кислородного исполнения (К) производится обезжиривание и очистка по ОСТ 26-04-2158, что подтверждается простановкой штампа «Обезжирено согласно ОСТ 26-042158» в паспорте (этикетке) на изделие.

1.6.3 Приемник давления преобразователя кислородного исполнения (К) защищается от загрязнений колпачком, а сам преобразователь помещается в запаянный полиэтиленовый пакет. Приемник давления преобразователя не кислородного исполнения допускается не защищать колпачком.

1.6.4 При поставке преобразователя с комплектом монтажных частей (ответной частью разъема) последний упаковывается отдельно.

1.6.5 Вместе с преобразователями в тару укладывается этикетка.

2 ИСПОЛЬЗОВАНИЕ ПО НАЗНАЧЕНИЮ

2.1 Эксплуатационные ограничения

2.1.1 Не допускается применение преобразователей для измерения давления сред, агрессивных по отношению к материалам конструкции преобразователей, контактирующим с измеряемой средой.

2.1.2 Не допускается механическое воздействие на мембрану приемника давления со стороны полости измерительного блока.

2.1.3 При эксплуатации преобразователей необходимо исключить:

– накопление и замерзание конденсата в рабочих камерах и внутри соединительных трубопроводов (для газообразных средств);

– замерзание, кристаллизацию среды или выкристаллизовывание из неё отдельных компонентов (для жидких сред).

2.1.4 При измерении давления агрессивных или кристаллизующихся, а также загрязнённых сред отборные устройства давления должны иметь разделительные сосуды или мембраны. Разделительные сосуды должны устанавливаться как можно ближе к точке отбора давления.

2.2 Подготовка преобразователей к использованию

2.2.1 При получении преобразователей необходимо осмотреть упаковку и, убедившись, что она не имеет повреждений, произвести распаковку.

2.2.2 Проверить комплектность преобразователей в соответствии с 1.3.

2.2.3 Внешним осмотром следует проверить преобразователи и резьбовые соединения на отсутствие видимых повреждений.

2.2.4 Приёмник давления преобразователей и монтажные части, предназначенные для преобразования давления газообразного кислорода и кислородосодержащих смесей, должны быть очищены и обезжирены по РД 92-0254-89. Для преобразователей, предназначенных для работы в

среде газообразного кислорода и кислородосодержащих смесей, убедиться в наличии в этикетке (паспорте) штампа «Обезжирено согласно ОСТ 26-04-2158».

2.2.5 При монтаже преобразователей СДВ-SMART-Ex и СДВ-SMART-Exd (вводе в эксплуатацию) необходимо руководствоваться настоящим РЭ, главой 3.4 ПТЭЭП, главой 7.3 ПУЭ, ГОСТ 30852.13, ГОСТ Р 52350.14, а также:

- габаритным чертежом преобразователей (приложение Б);
- чертежом средств взрывозащиты (приложение Г);
- другими документами, действующими на предприятии, регламентирующими использование средств измерения давления.

2.2.6 Положение преобразователей при монтаже – произвольное, удобное для монтажа, демонтажа и обслуживания.

2.2.7 При монтаже преобразователей усилие затягивания, прикладываемого к гайке корпуса, не должно превышать 60 Н·м.

2.2.8 Уплотнение для соединения типа 1–3 исполнение 1 по ГОСТ 25164 рекомендуется выполнять с помощью прокладки.

2.2.9 При монтаже преобразователей следует учитывать следующие рекомендации:

- окружающая среда не должна содержать примесей, вызывающих коррозию деталей преобразователей;

- температура измеряемой среды в рабочей полости преобразователя не должна превышать допустимой температуры окружающего воздуха. Поскольку в рабочей полости преобразователя нет протока среды, температура на входе в преобразователь невзрывозащищенного исполнения, как правило, не должна превышать 120 °С. Для снижения температуры измеряемой среды на входе в рабочую полость преобразователь устанавливают на соединительной линии, длина которой для исполнений ДД рекомендуется не менее 3 м, а для остальных исполнений — не менее 0,5 м. Указанные длины являются ориентировочными, зависят от температуры среды, диаметра и материала соединительной линии, и могут быть уменьшены.

- в случае установки преобразователей непосредственно на технологическом оборудовании и трубопроводах должны применяться отборные устройства с вентилями для обеспечения возможности отключения и проверки преобразователей;

- размещать отборные устройства рекомендуется в местах, где скорость движения рабочей среды наименьшая, поток без завихрений, т.е. на прямолинейных участках трубопроводов при максимальном расстоянии от запорных устройств, колен, компенсаторов и других гидравлических соединений;

- при пульсирующем давлении рабочей среды, гидроударах, отборные устройства должны быть с отводами в виде петлеобразных успокоителей;

- соединительные линии (рекомендуемая длина — не более 15 метров) должны иметь односторонний уклон (не менее 1:10) от места отбора давления вверх, к преобразователям, если измеряемая среда газ, и вниз, к преобразователям, если измеряемая среда жидкость. В случае невозможности выполнения этих требований при измерении давления газа в нижней точке соединительной линии необходимо предусмотреть отстойные сосуды, а в наивысших точках соединительной линии, при измерении давления жидкости — газосборники;

- при использовании соединительных линий в них должны предусматриваться специальные заглушаемые отверстия для продувки (слива конденсата);

- соединительные линии (импульсные трубки) необходимо прокладывать так, чтобы исключить образование газовых мешков (при измерении давления жидкости) или гидравлических пробок (при измерении давления газа);

- магистрали (соединительные линии) должны быть перед присоединением преобразователей тщательно продуты для уменьшения возможности загрязнения полости приёмника давления преобразователей;

- после присоединения преобразователей следует проверить места соединений на герметичность при максимальном рабочем или максимально допустимом перегрузочном давлении

(не превышающем величин, указанных в таблице 2). Спад давления за 15 минут не должен превышать 5 % от подаваемого давления.

2.2.10 Для исключения случаев возникновения односторонних перегрузок в процессе эксплуатации преобразователей разности давлений необходимо строго соблюдать определенную последовательность операций при включении преобразователя давления в работу при использовании клапанного блока (рисунок 1):

1) закройте вентили I, II и III, для чего поверните их рукоятки по часовой стрелке (глядя со стороны соответствующих рукояток) до упора (положение А);

2) откройте запорную арматуру, установленную на технологическом оборудовании, как в «плюсовой», так и в «минусовой» линиях;

3) уравняйте давление в «плюсовой» и «минусовой» камерах, для чего плавно поверните рукоятки вентиля I и III на 1,5–2 оборота против часовой стрелки. После этого проверьте и, в случае необходимости, откорректируйте выходной сигнал;

4) поверните рукоятку вентиля III по часовой стрелке до упора (положение А);

5) поверните рукоятку вентиля I «плюсовой» камеры против часовой стрелки до упора (положение В);

6) поверните рукоятку вентиля II «минусовой» камеры против часовой стрелки до упора (положение В).

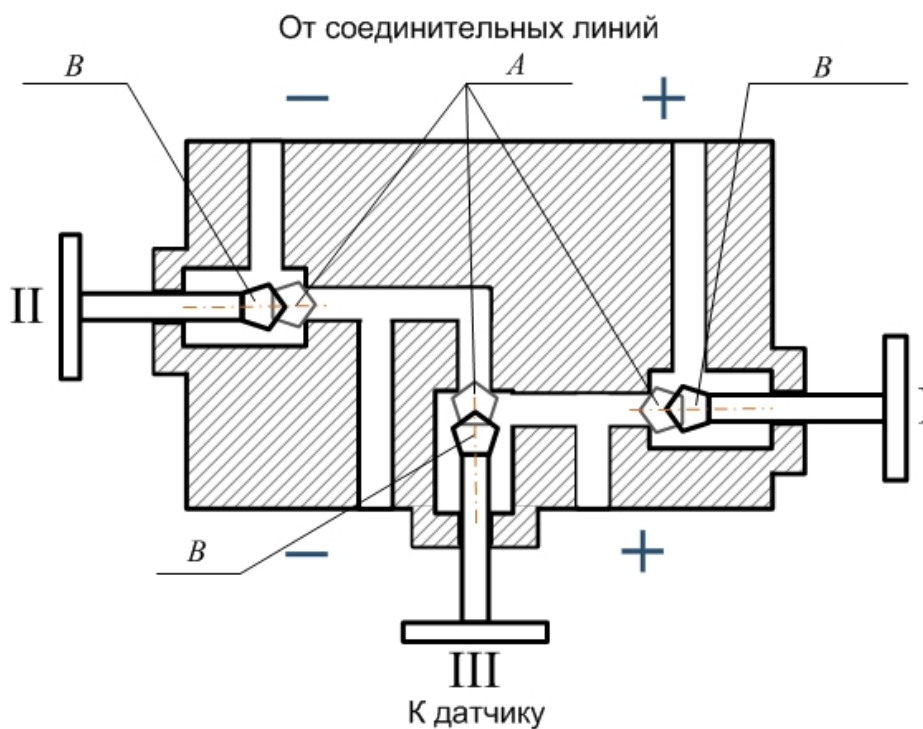


Рисунок 1 — Схема клапанного блока

2.2.11 Преобразователи подключаются к источнику питания (соблюдая полярность источника питания) и нагрузке соединительными проводами линии связи. Схема подключения преобразователей приведена в приложении В.

2.2.12 После транспортирования в условиях отрицательных температур окружающей среды первое подключение преобразователей к источнику электропитания допускается после выдержки преобразователей не менее 3 часов в нормальных условиях.

2.2.13 Корпус преобразователя должен быть заземлен в соответствии с требованиями ГОСТ 30852.13.

2.2.14 Подключение преобразователей к нагрузке и источнику питания осуществляется кабелем с изоляцией и числом медных проводов, соответствующим числу проводников в линии связи (например, КУФЭФ 3×0,35-250 ТУ16-505.179-76). Рекомендуемое сечение проводников кабеля от 0,35 до 1,5 мм².

2.2.15 Для преобразователей СДВ-SMART-Ех необходимо проверить выполнение требований к линии связи:

- сопротивление кабеля: $R_K \leq 20$ Ом;
- ёмкость кабеля: $C_K \leq 0,04$ мкФ;
- индуктивность кабеля: $L_K \leq 0,1$ мГн.

2.2.16 Для СДВ-SMART-Ех должны быть выполнены условия в соответствии с п. 12.2.5.1 ГОСТ 30852.13:

- $U_o \leq U_i$
- $I_o \leq I_i$;
- $C_o \geq C_i + C_K$;
- $L_o \geq L_i + L_K$.

2.2.17 Рекомендуется выполнять линию связи в виде витой пары в экране.

2.2.18 При отсутствии гальванического разделения каналов питания преобразователей заземление нагрузки допускается только со стороны источника питания (ИП).

2.2.19 При необходимости уменьшения уровня пульсаций выходного электрического сигнала преобразователей, например, из-за пульсации измеряемого параметра, допускается параллельно сопротивлению нагрузки в приёмнике сигнала включать неполярный конденсатор (например, типа К10-17) с номинальным рабочим напряжением не менее 63 В, при этом следует выбирать конденсатор с минимальной ёмкостью, обеспечивающей допустимый уровень пульсаций на сопротивлении нагрузки.

2.2.20 Настройка параметров преобразователя производится соответствии с Приложением Е.

2.3 Эксплуатация преобразователей

2.3.1 Эксплуатация преобразователей должна производиться с соблюдением требований ГОСТ 30852.16, ГОСТ 31610.17/IEC 60079-17:2002, главы 3.4 ПТЭЭП.

2.3.2 Ввод преобразователей в эксплуатацию производится по документам, принятым на предприятии-потребителе.

2.3.3 Эксплуатация преобразователей с маркировкой «К» должна производиться с соблюдением требований ГОСТ 12.2.052, ОСТ 26-04-2158.

2.3.4 При эксплуатации преобразователи должны подвергаться периодическим осмотрам. При осмотре необходимо проверить:

- прочность и герметичность линий подвода давления;
- чистоту полости подвода давления;
- надёжность монтажа (крепления) преобразователей;
- отсутствие обрывов или повреждения изоляции соединительных электрических линий.

Эксплуатация преобразователей с нарушением указанных требований запрещается.

2.3.5 В процессе эксплуатации следует регулярно проверять чистоту полости подвода давления, а также надёжность электрического соединения контактов, целостность и сопротивление линии связи с нагрузкой.

2.3.6 Осмотр и устранение замеченных недостатков должны производиться при отсутствии давления в газовой или гидравлической линии и отключенном электропитании.

2.3.7 В случае накопления конденсата в соединительной линии (полости измерительного блока) и невозможности слива конденсата без демонтажа преобразователей необходимо демонтировать преобразователи, и слить конденсат, после чего вновь произвести монтаж преобразователей. Демонтаж и монтаж преобразователей следует производить с соблюдением требований раздела 2 настоящего документа.

2.3.8 Характерные неисправности и методы их устранения приведены в таблице 15.

Т а б л и ц а 15 — Характерные неисправности и методы их устранения

Неисправность	Причина	Метод устранения
1 Выходной сигнал отсутствует	Обрыв в линии нагрузки или в цепи питания	Найти и устранить обрыв
	Короткое замыкание в линии нагрузки или в цепи питания	Найти и устранить замыкание
	Низкое напряжение питания или высокое сопротивление нагрузки	Проверьте и, если нужно, отрегулируйте
2 Выходной сигнал нестабилен	Нарушена герметичность в линии подвода давления	Найти и устранить не герметичность
	Окислены контактные поверхности	Отключить питание. Освободить доступ к контактным поверхностям. Очистить контакты
3 Выходной сигнал выше 3,45 В	Неисправность в блоке электроники	Возвратите преобразователь для замены или ремонта

3 ТЕХНИЧЕСКОЕ ОБСЛУЖИВАНИЕ

3.1 При выпуске с предприятия-изготовителя преобразователи настраиваются на верхний предел измерения давления, при этом нижний предел измерения давления равен нулю.

Для многопредельных преобразователей возможно изменение верхнего предела измеряемого давления с помощью модуля индикации в соответствии с Приложением Е. После перестройки произвести запись в паспорте о произведённом действии.

3.2 Интервал между поверками 5 лет.

Периодической поверке могут не подвергаться преобразователи, находящиеся на длительном хранении (консервации).

3.3 Метрологические характеристики преобразователей в течение интервала между поверками соответствуют документам о поверке с учётом показателей безотказности преобразователей и при условии соблюдения потребителем правил хранения, транспортирования и эксплуатации, указанных в настоящем руководстве по эксплуатации.

3.4 Поверка преобразователей осуществляется в соответствии с документом: «ГСИ. Преобразователи давления измерительные СДВ-SMART. Методика поверки» МП 95-221-2013, утвержденным ФГУП «УНИИМ» в 2015 г.

3.5 Регулировка

3.5.1 Регулировка и перестройка диапазонов измерения преобразователей производится дистанционно при помощи управляющего устройства, поддерживающего HART®-протокол.

3.6 Меры безопасности

3.6.1 По способу защиты человека от поражения электрическим током преобразователи относятся к классу «III» по ГОСТ 12.2.007.0.

3.6.2 К работе с преобразователями допускаются лица, аттестованные для работы с сосудами под давлением, прошедшие проверку знаний «Правил технической эксплуатации электроустановок потребителей» (ПТЭЭП) и «Межотраслевых правил по охране труда (Правил безопасности) при эксплуатации электроустановок» (ПОТ Р М-016-2001 РД 153-34.0-03.150-00), имеющие право работать с электроустановками напряжением до 1000 В и прошедшие инструктаж по технике безопасности.

3.6.3 Техническое обслуживание преобразователей должно производиться с соблюдением требований ГОСТ 30852.16, ГОСТ 31610.17/IEC 60079-17:2002, главы 3.4 ПТЭЭП.

3.6.4 Замену, присоединение и отсоединение преобразователей от магистралей, подводящих давление, следует производить при отсутствии давления в магистралях и отключённом электрическом питании.

4 ТЕКУЩИЙ РЕМОНТ

4.1 Преобразователи, для которых выявлено несоответствие параметров, указанных в этикетке (паспорте) и комплектности 1.3 при проведении входного контроля или при эксплуатации, направляются на предприятие-изготовитель.

4.2 Запрещается вне предприятия-изготовителя разбирать преобразователи, проводить доработку монтажа, а также производить замену электронных компонентов, чувствительного элемента.

5 ОБЕСПЕЧЕНИЕ ВЗРЫВОЗАЩИЩЁННОСТИ

Взрывозащищённость преобразователей СДВ-SMART-Exd обеспечивается выполнением общих требований к взрывозащищённому электрооборудованию по ТР ТС 012/2011, ГОСТ 30852.0, ГОСТ 30852.13, главы 7.3 ПУЭ и требований к взрывозащищённому оборудованию с взрывозащитой вида «взрывонепроницаемая оболочка «d» по ГОСТ 30852.1.

Взрывозащищённость преобразователей СДВ-SMART-Ex обеспечивается выполнением общих требований к взрывозащищённому электрооборудованию по ТР ТС 012/2011, ГОСТ 30852.0, ГОСТ 30852.13, ГОСТ Р 52350.14, главе 7.3 ПУЭ и требований к взрывозащищённому оборудованию с взрывозащитой вида «искробезопасная электрическая цепь «ia» по ГОСТ 30852.10.

5.1 Средства взрывозащиты преобразователей

5.1.1 Взрывозащита преобразователей СДВ-SMART-Exd обеспечивается видом взрывозащиты «взрывонепроницаемая оболочка «d» по ГОСТ 30852.1 и достигается заключением электрических цепей преобразователей во взрывонепроницаемую оболочку, которая выдерживает давление взрыва и исключает передачу взрыва в окружающую взрывоопасную среду. Прочность оболочки проверяется испытаниями по ГОСТ 30852.0 и ГОСТ 30852.1, при этом каждая оболочка подвергается испытаниям пневматическим давлением $1,5 + 0,1$ МПа в течение времени, достаточного для осмотра, но не менее $10 + 2$ с.

5.1.2 Питание преобразователей СДВ-SMART-Ex должно осуществляться от барьеров безопасности, блоков питания с выходными искробезопасными цепями с параметрами $U_0 \leq 12$ В, $I_0 \leq 100$ мА, $C_0 \geq 0,1$ мкФ, $L_0 \geq 0,2$ мГн, имеющих сертификат соответствия.

5.1.3 В преобразователях СДВ-SMART-Ex уровень взрывобезопасности обеспечивается в соответствии с ГОСТ 30852.10 использованием блокирующих диодов, ограничением напряжения с помощью стабилитронов, ограничивающих напряжение до безопасного значения, ограничением номиналов используемых ёмкостей, ограничением температуры поверхности компонентов до температуры менее 80°C , герметизацией поверхности элементов, обеспечивающих искробезопасность компаундом толщиной более 1,5 мм с теплостойкостью более 200°C . Проводники длиной более 50 мм закреплены и зафиксированы компаундом. Преобразователи имеют степень защиты от внешних воздействий IP54, IP67 по ГОСТ 14254.

5.1.4 Электрическая искробезопасность преобразователей СДВ-SMART-Ex обеспечивается ограничением расстояния по поверхности пластмассовой оболочки от наиболее удалённых точек до заземлённых металлических частей в соответствии с ГОСТ 31613 не более чем 50 мм. На корпусе преобразователей имеются заземляющий зажим и знак заземления по ГОСТ 30852.13, ГОСТ Р 52350.14.

5.1.5 СДВ-SMART-Exd (Ex) не имеют элементов, искрящих или подверженных нагреву свыше 80 °С (для температурного класса Т5).

5.1.6 Температура в месте ввода кабеля не превышает 70 °С, в корешке разделки (в месте разветвления кабеля/проводов) не превышает 80 °С при максимальной температуре окружающей среды 70 °С.

5.1.7 Стопорение резьбовых соединений производится:

– кабельного ввода и заглушки — на предприятии-изготовителе герметиком, имеющем температурную стабильность;

– крышек — при монтаже на месте эксплуатации — стопорными винтами с пломбирочными чашками;

– токоведущие и заземляющий зажимы — пружинными шайбами;

– соединения с приемником давления — после поворота корпуса преобразователя относительно приемника давления винтом (поворот корпуса возможен на угол приблизительно 400°, угол при этом ограничен установочным винтом, перемещающимся в канавке корпуса и обеспечивающим в крайнем положении не менее 5 полных витков резьбы, находящихся в зацеплении);

– ход установочного винта ограничен маркировочной табличкой.

5.1.8 Поверхности обозначены словом «Взрыв» (только для СДВ-SMART-Exd) с указанием допускаемых по ГОСТ 30852.1 параметров взрывозащиты: минимальной осевой длины резьбы, шага резьбы, числа полных непрерывных неповреждаемых ниток (не менее 5) в зацеплении взрывонепроницаемого резьбового соединения, ширины и длины щели. Все винты застопорены составом, обладающим термической стабильностью.

5.1.9 На табличках, прикрепленных к оболочке преобразователей СДВ-SMART-Exd, нанесена маркировка:

– наименование страны, где изготовлено техническое средство;

– товарный знак или наименование предприятия-изготовителя;

– наименование и (или) тип преобразователей;

– маркировка взрывозащиты «IExdIICT5X» обозначение органа по сертификации, номер сертификата;

– единый знак обращения ТР ТС;

– специальный знак взрывобезопасности;

– диапазон рабочих температур: $-61^{\circ}\text{C} \leq t_a \leq +70^{\circ}\text{C}$;

– степень защиты от внешних воздействий IP67 по ГОСТ 14254;

– порядковый (заводской) номер преобразователей по системе нумерации предприятия-изготовителя;

– дата изготовления;

– знак утверждения типа СИ.

5.1.10 На табличках, прикрепленных к оболочке преобразователей СДВ-SMART-Ex нанесена маркировка:

– наименование страны, где изготовлено техническое средство;

– товарный знак или наименование предприятия-изготовителя;

– наименование и (или) тип преобразователей;

– маркировка взрывозащиты «0ExiaIICT5X», обозначение органа по сертификации, номер сертификата;

– специальный знак взрывобезопасности;

– знак утверждения типа СИ;

– единый знак обращения ТР ТС;

– диапазон рабочих температур: $-61^{\circ}\text{C} \leq t_a \leq +70^{\circ}\text{C}$,

напряжение питания: $U_i \leq 12\text{ В}$,

ток: $I_i \leq 100\text{ мА}$,

ёмкость: $C_i \leq 10\text{ нФ}$,

индуктивность: $L_i \leq 0,15\text{ мГн}$,

потребляемая мощность: $P_i \leq 0,04$ Вт;

- степень защиты от внешних воздействий IP54 или IP 67 по ГОСТ 14254;
- порядковый (заводской) номер преобразователей по системе нумерации предприятия-изготовителя;
- дата изготовления.

5.1.11 Фрикционная искробезопасность преобразователей обеспечивается применением для изготовления деталей оболочки сплавов с содержанием магния не более 7,5% в соответствии с требованиями ГОСТ 30852.0.

5.1.12 Электростатическая искробезопасность преобразователей СДВ-SMART-Ex и СДВ-SMART-Exd обеспечивается изготовлением наружных частей оболочки из металлических материалов и ограничением площади стекла смотрового окна до 100см² и постоянным заземлением оболочки преобразователей.

5.1.13 Взрывозащищенные кабельные вводы должны иметь маркировку взрывозащиты ExdIIICU/ExeIIU/ExiaIIICU и должны быть сертифицированы в установленном порядке на соответствие требованиям ГОСТ 30852.1.

5.1.14 Взрывозащищенные заглушки должны иметь маркировку взрывозащиты ExdIIICU/ExeIIU. Заглушка должна соответствовать требованиям ГОСТ 30852.1.

5.1.15 Предупредительная надпись: «Во взрывоопасной атмосфере открывать, отключив от сети!» наносится на обе крышки преобразователя СДВ-SMART-Ex и СДВ-SMART-Exd.

5.2 Обеспечение взрывозащищённости при монтаже

5.2.1 Установка преобразователей СДВ-SMART-Ex и СДВ-SMART-Exd должна производиться в соответствии со схемой электрической соединений (рисунок Д.1 приложения Д), настоящим руководством по эксплуатации с соблюдением требований главы 3.4 «Правил технической эксплуатации электроустановок потребителей», «Межотраслевых правил по охране труда (правил безопасности) при эксплуатации электроустановок (ПОТ Р М-016-2001/РД153-34.0-03.150-00)», главы 7.3 ПУЭ, ГОСТ 30852.13 и ГОСТ Р 52350.14.

5.2.2 Перед монтажом СДВ-SMART-Ex и СДВ-SMART-Exd необходимо проверить:

- исправность оболочки преобразователей и элементов кабельного ввода;
- наличие маркировки взрывозащиты, соответствие ее классу взрывоопасной зоны;
- состояние и надежность завинчивания электрических контактных соединений, наличие всех крепежных элементов (болтов, гаек, шайб и т.д.);
- состояние элементов заземления.

5.2.3 Для СДВ-SMART-Ex дополнительно проверить:

- выходные параметры искробезопасных цепей блоков питания, барьеров безопасности;
- параметры линии связи;
- сопротивление: $R_k \leq 20$ Ом;
- ёмкость: $C_k \leq 0,04$ мкФ;
- индуктивность: $L_k \leq 0,1$ мГн.

5.2.4 Монтаж преобразователей должен быть выполнен в соответствии со схемой приложения Д. При монтаже использовать кабель, соответствующий установленному кабельному вводу.

5.2.5 Крышки после установки и окончательного монтажа должны быть предохранены от отвинчивания установкой стопорных винтов с пломбирочными чашками.

5.2.6 Подстройка начального сигнала преобразователя во взрывоопасной среде может быть выполнена внешней кнопкой обнуления расположенной на корпусе или по цифровому интерфейсу HART®-модемом, расположенным во взрывобезопасной зоне.

5.3 Обеспечение взрывозащищённости при эксплуатации

5.3.1 Эксплуатация преобразователей СДВ-SMART-Exd должна производиться в соответствии с требованиями АГБР.406239.001-17 РЭ, ГОСТ 30852.16, ГОСТ 31610.17/IEC 60079-17:2002, главы 3.4 ПТЭЭП.

5.3.2 Эксплуатация преобразователей СДВ-SMART-Ех должна производиться в соответствии с требованиями АГБР.406239.001-17 РЭ, ГОСТ 30852.16, ГОСТ 31610.17, ГОСТ 30852.18, ГОСТ Р МЭК 60079-19, главы 3.4 ПТЭЭП.

5.3.3 Питание преобразователей СДВ-SMART-Ех должно осуществляться от барьеров безопасности, блоков питания с искробезопасными электрическими выходными цепями с параметрами $U_0 \leq 12$ В, $I_0 \leq 100$ мА, $C_0 \geq 0,1$ мкФ, $L_0 \geq 0,2$ мГн, имеющими сертификат соответствия. Параметры линии связи для преобразователей СДВ-SMART-Ех должны удовлетворять следующим требованиям:

- сопротивление $R_K \leq 20$ Ом;
- ёмкость $C_K \leq 0,04$ мкФ;
- индуктивность $L_K \leq 0,1$ мГн.

5.3.4 При периодических осмотрах преобразователей особое внимание следует обращать на:

- отсутствие обрывов или повреждения изоляции соединительного кабеля;
- исправное состояние оболочки преобразователей;
- состояние контактных соединений внутри корпуса преобразователя и уплотнения кабеля;
- выходные параметры искробезопасных цепей блоков питания, маркировки взрывозащиты и предупредительных надписей.

5.3.5 Эксплуатация преобразователей давления с повреждениями и неисправностями запрещается.

5.3.6 Соединительный кабель и способ его изоляции во взрывоопасной зоне должны соответствовать требованиям гл. 7.3 ПУЭ, ГОСТ 30852.13, ГОСТ Р 52350.14.

5.4 Обеспечение взрывозащищённости при ремонте

5.4.1 Ремонт преобразователей, касающийся средств взрывозащиты, должен производиться на предприятии-изготовителе в соответствии с РД 16.407, ГОСТ 30852.18, ГОСТ Р МЭК 60079-19.

6 ХРАНЕНИЕ

6.1 Хранение преобразователей должно осуществляться в упакованном виде в закрытых помещениях (хранилищах).

6.2 Допускаются следующие условия хранения:

- температура воздуха от минус 50 до плюс 50 °С;
- относительная влажность воздуха до 98 % при температуре 35 °С.

6.3 Воздух в помещении для хранения не должен содержать паров кислот, щелочей и других химических агрессивных смесей.

6.4 Условия хранения преобразователей без упаковки — «1» по ГОСТ 15150.

6.5 Консервация преобразователей должна соответствовать варианту защиты ВЗ-10 по ГОСТ 9.014.

7 ТРАНСПОРТИРОВАНИЕ

7.1 Транспортирование в части воздействия климатических факторов внешней среды должно соответствовать группе 4 (Ж2) по ГОСТ 15150, а в части воздействия механических факторов должно соответствовать условиям Л по ГОСТ 23216.

7.2 Транспортирование должно производиться в упаковке предприятия-изготовителя. Допускается транспортировать преобразователи всеми видами наземного и водного транспорта на любые расстояния с соблюдением правил, утверждённых соответствующими транспортными ведомствами.

8 УТИЛИЗАЦИЯ

Утилизация преобразователей производится в порядке, установленном на предприятии-потребителе.

9 ГАРАНТИИ ИЗГОТОВИТЕЛЯ

9.1 Поставщик (изготовитель) гарантирует соответствие преобразователей требованиям технических условий при соблюдении потребителем условий эксплуатации (применения), транспортирования, хранения и монтажа, установленных в настоящем РЭ.

9.2 Гарантийный срок эксплуатации преобразователей 3 (три) года с момента (даты) приёмки преобразователя, указанного в этикетке.

9.3 Гарантия не распространяется на преобразователи, подвергшиеся любым посторонним вмешательствам в конструкцию преобразователей или имеющих внешние повреждения.

9.4 Гарантия не распространяется на электрический соединитель, монтажные, уплотнительные, защитные и другие изделия, поставляемые с преобразователями.

9.5 Гарантийное обслуживание производится предприятием-изготовителем. Постгарантийный ремонт преобразователей производится по отдельному договору.

10 СВЕДЕНИЯ О СЕРТИФИКАЦИИ

10.1 Тип преобразователей давления измерительных СДВ-SMART, модификаций 1020, 1030, 1040, 1112, 1120, 1130, 1140, 1212, 1220, 1230, 1240, 1312, 1320, 1330, 1340, 1412, 1420, 1430, 1434, 1440, 1444, 1450, 1460, 1530, 1540 зарегистрирован в Государственном реестре средств измерений под № 61935-15 и допущен к применению в Российской Федерации.

10.2 Тип преобразователей давления измерительных СДВ-SMART, модификаций 1041, 1050, 1051, 2050, 1060, 1061, 2060, 1141, 1150, 1151, 2150, 1160, 1161, 2160, 1171, 2170, 1341, 1350, 1351, 2350 зарегистрирован в Государственном реестре средств измерений под № 61936-15 и допущен к применению в Российской Федерации.

Приложение А (обязательное)

Структурная схема условного обозначения преобразователей давления СДВ –SMART

$$\frac{\text{СДВ} - \text{SMART} - \text{Exd} - \text{ДД} - 1430 - \text{К} - 01 - \text{ЭП} - \text{t10} - 015 - 40 \text{ кПа} - 25 - 0832 - \sqrt{\quad} - +\text{HART}}{1 \quad 2 \quad 3 \quad 4 \quad 5 \quad 6 \quad 7 \quad 8 \quad 9 \quad 10 \quad 11 \quad 12}$$

$$\frac{\text{К02} - \text{П} - \text{Н} - \text{АГБР.406239.010ТУ}}{13 \quad 14 \quad 15 \quad 16 \quad 17}$$

1. Наименование изделия
 2. Обозначение взрывозащищенного исполнения Exd с видом взрывозащиты «взрывонепроницаемая оболочка «d» с маркировкой по взрывозащите «1ExdIICT5X» по ТР ТС 012/2011, ГОСТ 30852.0, ГОСТ 30852.1.

Обозначение взрывозащищенного исполнения Ex с видом взрывозащиты «искробезопасная электрическая цепь уровня «ia», с маркировкой по взрывозащите 0ExiaIICT5X по ТР ТС 012/2011, ГОСТ 30852.0, ГОСТ 30852.10.

Не указывается для общепромышленного исполнения.

3. Исполнение по виду измеряемого давления (таблица А.1 приложения А).
4. Номер модели.
5. «К» Указывается только для преобразователей, предназначенных для работы с газообразным кислородом или газовыми смесями, объёмная доля кислорода в которых более 23 %.
6. Код группы материалов, контактирующих с измеряемой средой (таблица А.2 приложения А).
7. Код электронного преобразователя (ЭП) или с элементами защиты от импульсных перенапряжений(ЭПП).
8. Код климатического исполнения преобразователя давления (таблица А.3 приложения А).
9. Код основной приведенной погрешности.
10. Верхний предел измерений.
11. Максимально-допустимое рабочее избыточное давление в МПа для преобразователей разности давлений.
12. Код выходного сигнала (таблица А.4 приложения А).
13. Код варианта электрического соединителя (таблица А.5 приложения А).
14. Вариант расположения электрического соединителя (П — справа, Л — слева от клеммной колодки).
15. Наличие дополнительной технологической приработки.
16. Обозначение комплекта монтажных частей с соответствии с заказом.
17. Обозначение технических условий.

Таблица А.1 — Исполнение по виду измеряемого давления

Код	Исполнение по виду измеряемого давления
А	Преобразователь абсолютного давления
И	Преобразователь избыточного давления
В	Преобразователь разрежения
ИВ	Преобразователь давления-разрежения
ДД	Преобразователь разности давлений
ДГ	Преобразователь гидростатического давления

Т а б л и ц а А.2 — Материалы, контактирующие с измеряемой средой

Код группы материалов	Материал мембраны	Материал деталей, контактирующих с измеряемой средой	Модели преобразователей
01	Сплав 36НХТЮ ГОСТ 0994-74	Сталь 12Х18Н10Т, ГОСТ 5632-2014 Резина В-14-1 НТА ТУ 38 0051166-2015	1020, 1030, 1040, 1050, 1060, 2050, 2060; 1112, 1120, 1130; 1140, 1150, 1160; 2150, 2160, 2170, 1212, 1220, 1230, 1240, 1312, 1320, 1350, 2350, 1412, 1420, 1430, 1434, 1440, 1444, 1450, 1460, 1530, 1540
02	Титановый сплав ВТ-9	Сталь 12Х18Н10Т ГОСТ 5632-2014	1051, 1061, 1141, 1151, 1161, 1171, 1341, 1351
03	Сплав 36НХТЮ ГОСТ 0994-74	Сталь 12Х18Н10Т ГОСТ 5632-2014 Резина В-14-1 НТА ТУ 38 0051166-2015	1020, 1030, 1040, 1050, 1060, 2050, 2060; 1112, 1120, 1130; 1140, 1150, 1160; 2150, 2160, 2170, 1212, 1220, 1230, 1240, 1312, 1320, 1350, 2350, 1412, 1420, 1430, 1434, 1440, 1444, 1450, 1460, 1530, 1540
04	47ХНМ ТУ 14-1-3505-82	Сталь 12Х18Н10Т ГОСТ 5632-2014 Резина В-14-1 НТА ТУ 38 0051166-2015	
05	Сплав 47ХНМ ТУ 14-1-3505-82 с вакуумным напылением тантала	Сталь 12Х18Н10Т ГОСТ 5632-2014 Резина В-14-1 НТА ТУ 38 0051166-2015	
06	Сплав 47ХНМ ТУ 14-1-3505-82 с вакуумным напылением тантала	Титановый сплав ВТ-1-0 ГОСТ 19807-91 Резина В-14-1 НТА ТУ 38 0051166-2015	
07	Титановый сплав ВТ-9	Сталь 12Х18Н10Т ГОСТ 5632-2014 Резина В-14-1 НТА ТУ 38 0051166-2015	
08	Титановый сплав ВТ-9	Титановый сплав ВТ-1-0 ГОСТ 19807-91 Резина В-14-1 НТА ТУ 38 0051166-2015	1051, 1061, 1141, 1151, 1161, 1171, 1341, 1351

Т а б л и ц а А.3 — Коды климатического исполнения преобразователей

Код	Диапазон температур окружающей среды, °С	Вид климатического исполнения по ГОСТ 15150
t1	от плюс 5 до плюс 50	УХЛ 3.1
t10	от минус 40 до плюс 70	У1 (У2)
t8	от минус 25 до плюс 70	ТЗ
t12	от минус 10 до плюс 70	ТС1
t13	от плюс 1 до плюс 70	ТВ1
t15	от минус 55 до плюс 70	У1 (У2)
t16	от минус 61 до плюс 70	У1 (У2)

Примечание:

1. Код климатического исполнения t15, t16 не распространяется на модели 1450, 1530, 1540.
2. Вид климатического исполнения У1 только для преобразователей с кабельными вводами.
3. Вид климатического исполнения У2 для остальных преобразователей.

Т а б л и ц а А.4 — Коды выходного сигнала

Код выходного сигнала	Описание
0832 - $\sqrt{\quad}$ - +HART	Возрастающий сигнал постоянного напряжения от 0,8 до 3,2 вольта с заводской настройкой, на функцию преобразования входной измеряемой величины по закону квадратного корня и цифровым протоколом HART®
0832 +HART	Возрастающий сигнал постоянного напряжения от 0,8 до 3,2 вольта и цифровым протоколом HART®

Т а б л и ц а А.5 — Коды электрического соединителя.

Код	Параметры кабельного ввода	Степень защиты по ГОСТ 14254
ШР14*	Штепсельный разъем: вилка 2РМГ14	IP54
ШР22*	Штепсельный разъем: вилка 2РМГ22	
GSP*	Вилка GSP 3 M20 Hirschman	IP67
K01*	Кабельный ввод с резьбой M20×1,5, для небронированного кабеля диаметром 7–12 мм. Материал — никелированная латунь.	
K02	Кабельный ввод с резьбой M20×1,5, для небронированного кабеля диаметром 6–12 мм. Материал — нержавеющая сталь. Вид взрывозащиты — ExdIIС	
K03	Кабельный ввод с резьбой M20×1,5, для небронированного кабеля диаметром 6–12 мм. Материал — никелированная латунь. Вид взрывозащиты — ExdIIС	
K04	Кабельный ввод для бронированного кабеля диаметром 6-12 мм и диаметром брони 10-19 мм. Материал – нержавеющая сталь. Вид взрывозащиты — ExdIIС	
K05	Кабельный ввод с резьбой M20×1,5, для бронированного кабеля диаметром 6–12 мм, толщина брони до 1,4 мм. Материал — никелированная латунь. Вид взрывозащиты — ExdIIС	
K06	Кабельный ввод с резьбой M20×1,5, для небронированного кабеля диаметром 6–12 мм. Материал — нержавеющая сталь. Вид взрывозащиты — ExdIIС	
K07	Кабельный ввод с резьбой M20×1,5, для небронированного кабеля диаметром 5,5–13 мм. Материал — никелированная латунь. Вид взрывозащиты — ExdIIС	
K08	Кабельный ввод для бронированного кабеля диаметром 5,5-13 мм и диаметром брони 10-19 мм. Материал – нержавеющая сталь. Вид взрывозащиты — ExdIIС	
K09	Кабельный ввод с резьбой M20×1,5, для бронированного кабеля диаметром 5,5–13 мм, толщина брони до 1,4 мм. Материал — никелированная латунь. Вид взрывозащиты — ExdIIС	
K20 (тип МР)**	Кабельный ввод для небронированного кабеля Ø5,5-12 мм для монтажа в металлорукаве или трубной проводке 9, 10, 13, 17/14, 16, 19, 19 мм (внутренний /наружный диаметр) типа РЗ-ЦХ, МРПИ и др. по согласованию. Материал – нержавеющая сталь. Вид взрывозащиты — ExdIIС	
K21 (тип МР)**	Кабельный ввод для небронированного кабеля Ø5,5-12 мм для монтажа в металлорукаве или трубной проводке 9, 10, 13, 17/14, 16, 19, 19 мм (внутренний/ наружный диаметр) типа РЗ-ЦХ, МРПИ и др. по согласованию. Материал – никелированная латунь. Вид взрывозащиты — ExdIIС	

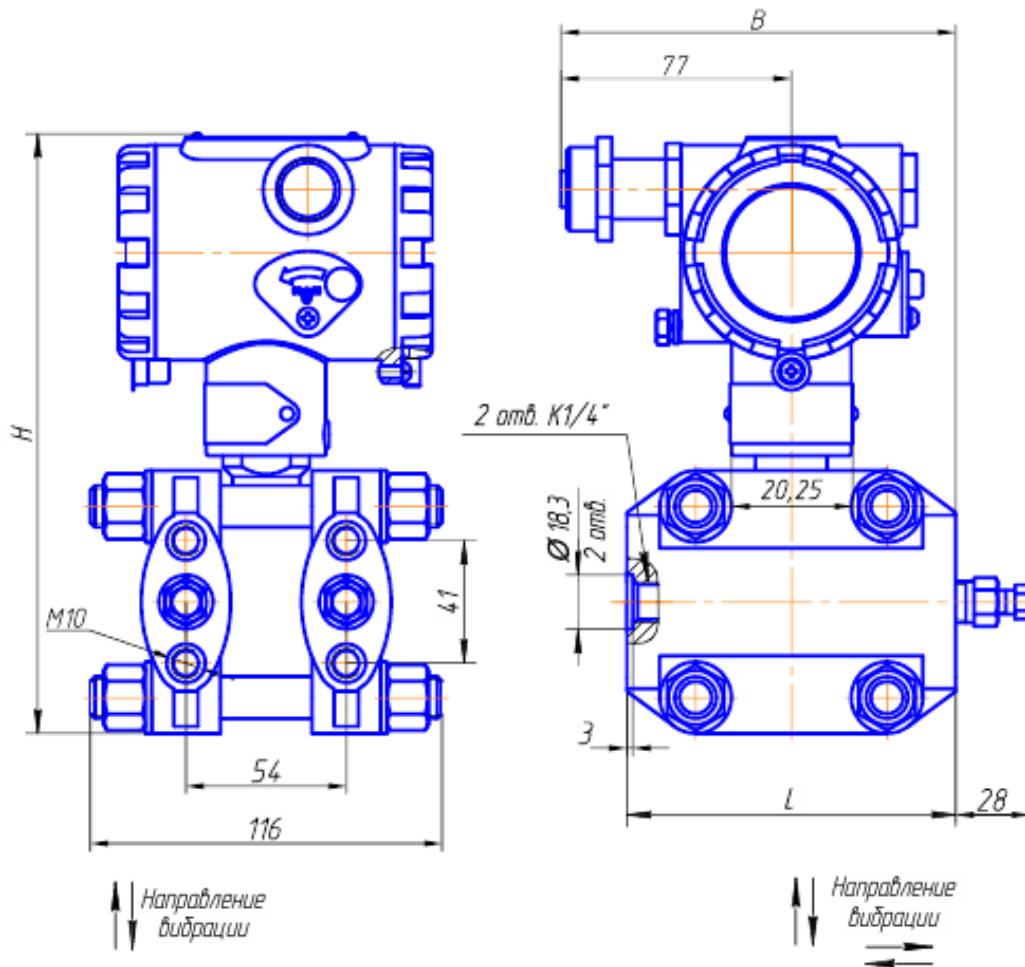
* Соединители только для общепромышленного исполнения и СДВ–SMART–Ex.
** В скобках указывается тип металлорукава

Пример записи обозначение преобразователей при его заказе и в документации другой продукции, в которой он может быть применён:

Преобразователи в взрывозащищенном исполнении с видом взрывозащиты «взрывонепроницаемая оболочка», модели 1430 для измерения разности давлений, материалом мембраны и материалами, контактирующими с измеряемой средой — сплавом 36НХТЮ, сталью 12Х18Н10Т, резиной В-14-1 НТА, климатического исполнения У2, но для работы при температуре от минус 40 °С до плюс 70 °С, без индикатора, кодом пределов допускаемой основной погрешности 015, верхним пределом измерения 40 кПа, предельно-допускаемым рабочим избыточным давлением 25 МПа, аналоговым выходным сигналом 0,8-3,2 В, с функцией преобразования входной измеряемой величины по закону квадратного корня и протоколом HART®, стальным кабельным вводом для небронированного кабеля диаметром от 6 до 12 мм, расположением электрического соединителя справа и дополнительной технологической приработкой обозначается:

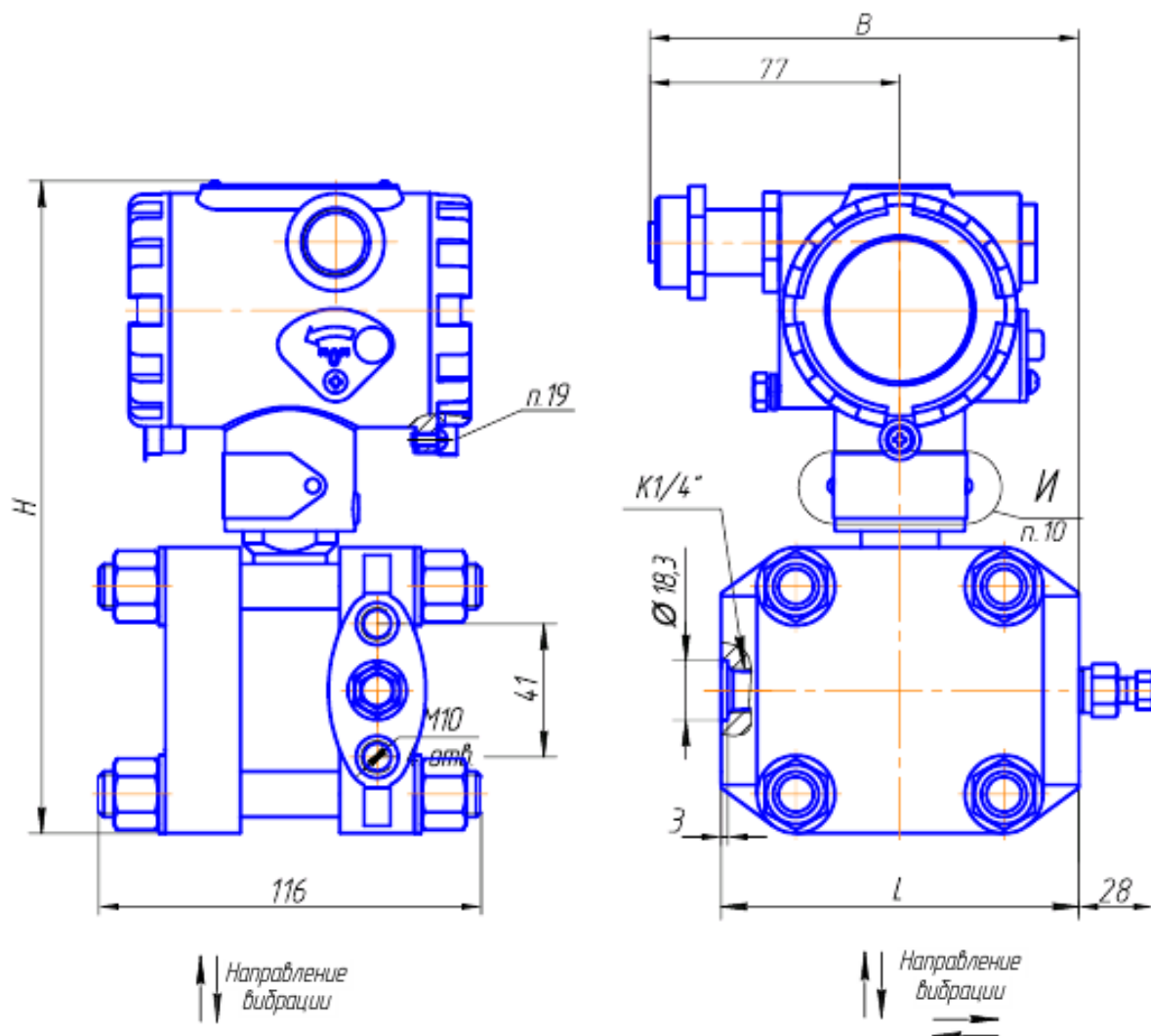
**СДВ-SMART-Exd-ДД-1430-02-ЭП-t10-015-40 кПа-25-0832-√-+HART-K02-II-H
АГБР.406239.010ТУ**

Приложение Б
(обязательное)
Габаритные чертежи преобразователей



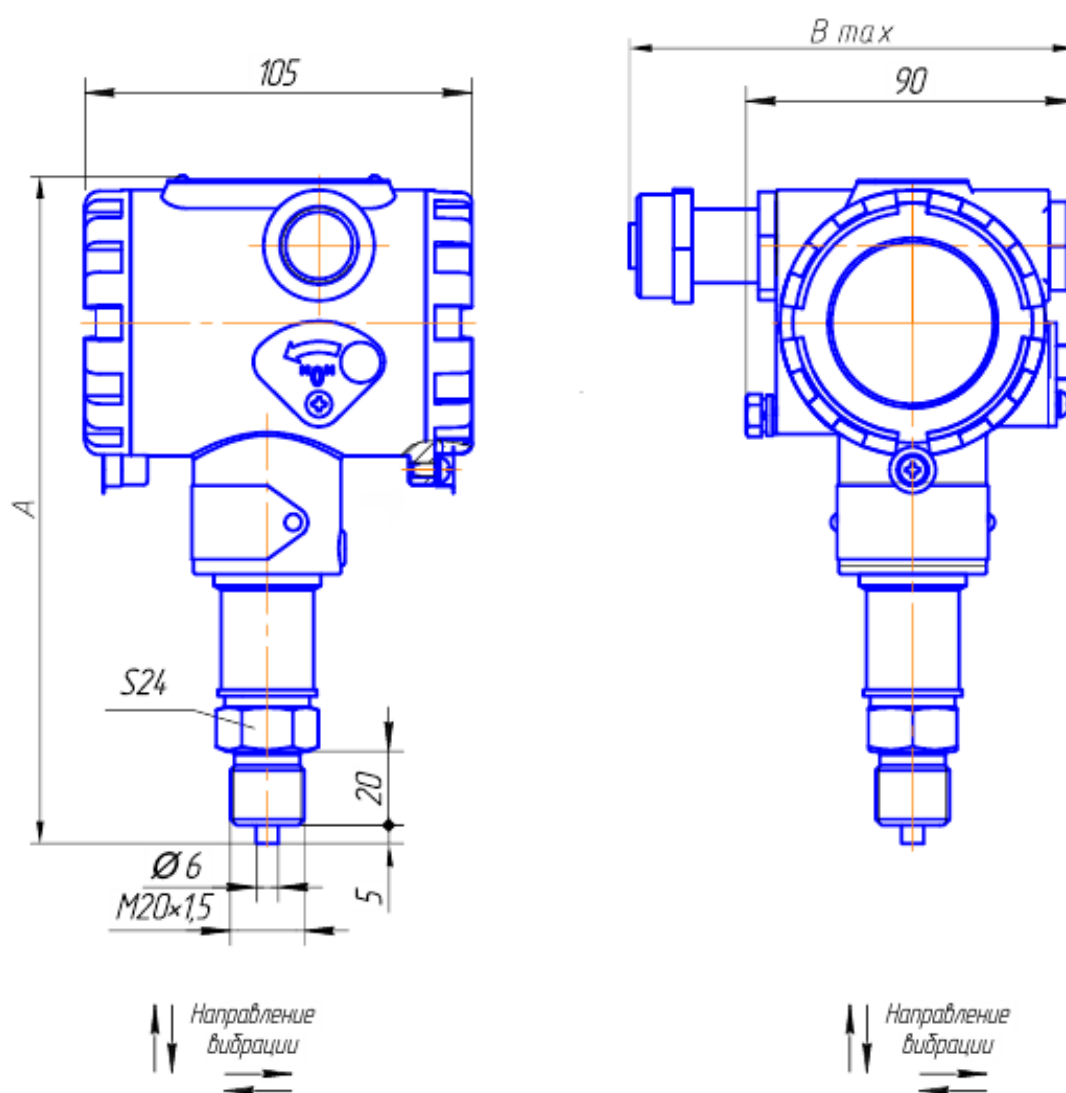
Модель	Код электрического соединителя по таблице А.5	Н, мм, не более	Л, мм, не более	В, мм, не более
1112, 1212, 1312, 1412	К01, К02, К03, ШР22, GSP	250	165	200
	К05			225
	ШР14			145
1120, 1130, 1140, 1220, 1230, 1240, 1320, 1330, 1340, 1420, 1430, 1434, 1440, 1444, 1450, 1460	К01, К02, К03, ШР22, GSP	206	110	140
	К05			155
	ШР14			90

Рисунок Б.1 — Габаритный чертеж преобразователей избыточного давления, разрежения, давления-разрежения, разности давлений,



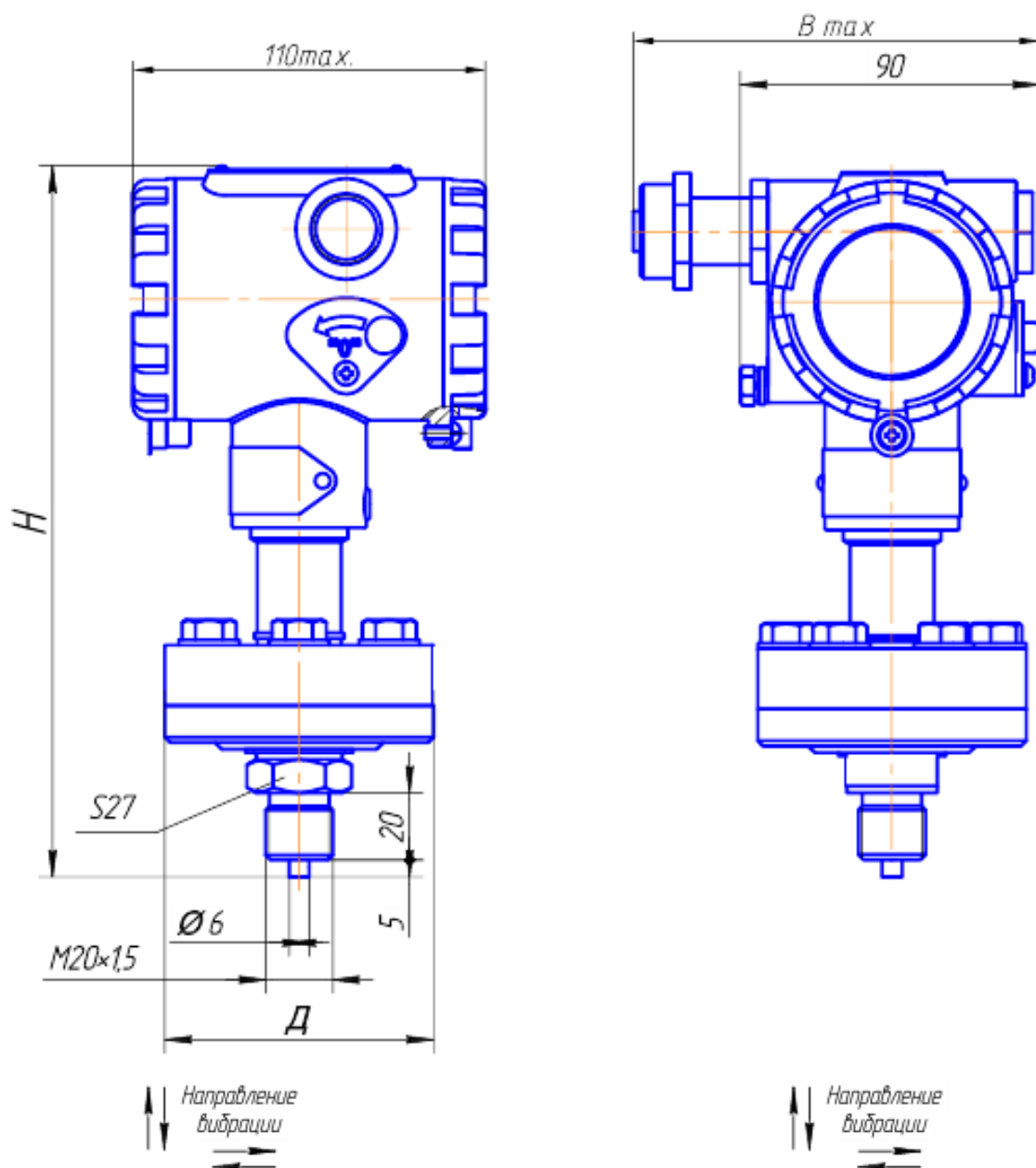
Модель преобразователя	Код электрического соединителя по таблице А.5	Н, мм, не более	L, мм, не более	В, мм, не более
1020, 1030, 1040	К01, К02, К03, ШР22, GSP	206	110	140
	К05			155
	ШР14			90

Рисунок Б.2 — Габаритный чертеж преобразователей абсолютного давления



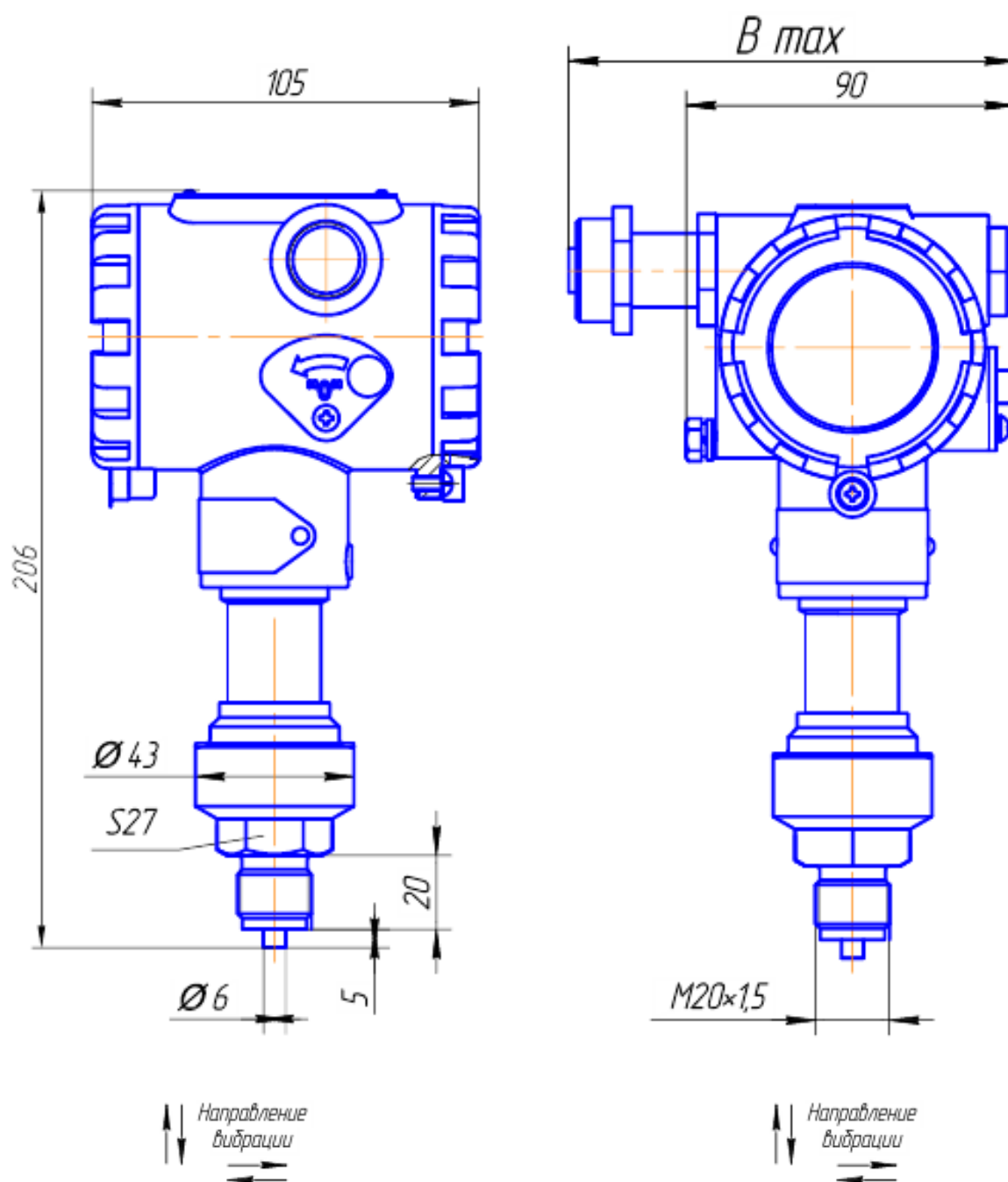
Модель преобразователя	Код электрического соединителя по табл. А.5	А, мм, не более	В, мм, не более
1041, 1051, 1061	К01, К02, К03, ШР22, GSP	182	125
	К05		155
	ШР14		110
1141, 1151, 1161, 1171, 1341, 1351	К01, К02, К03, ШР22, GSP		125
	К05		155
	ШР14		110

Рисунок Б.3 — Габаритный чертеж преобразователей абсолютного, избыточного давления, давления-разрежения



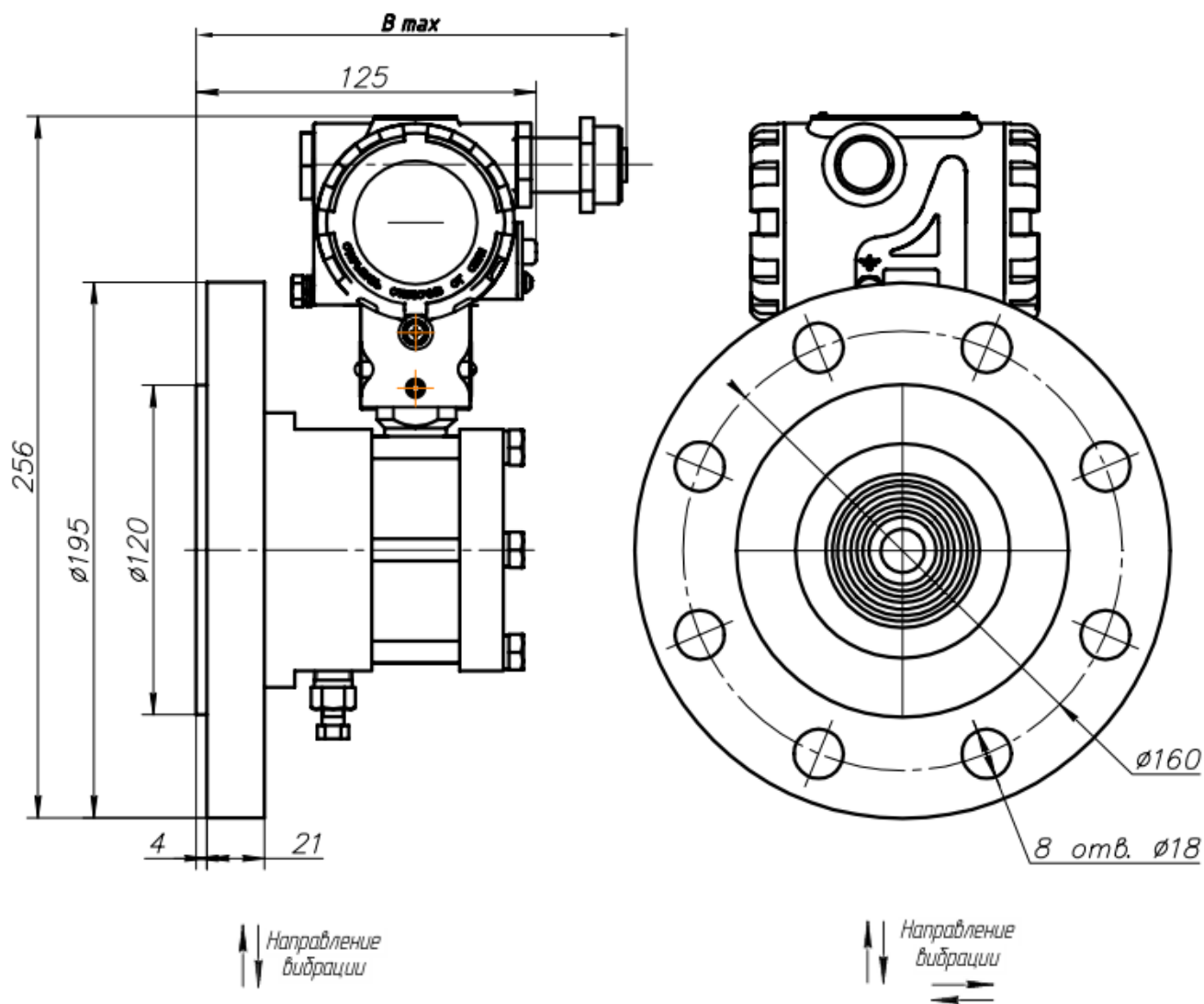
Модель преобразователя	Код электрического соединителя по таблице А.5	Д, мм, не более	Н, мм, не более	В, мм, не более
2050, 2060, 2150, 2160, 2170, 2350	К01, К02, К03, ШР22, GSP	80	212	125
	К05			155
	ШР14			100

Рисунок Б.4 — Габаритный чертеж преобразователей абсолютного, избыточного давления, давления-разрежения



Модель преобразователя	Код электрического соединителя по таблице А.5	В, мм, не более
1050, 1060, 1150, 1160, 1350	К01, К02, К03, ШР22, GSP	125
	К05	155
	ШР14	110

Рисунок Б.5 — Габаритный чертеж преобразователей абсолютного, избыточного давления, давления-разрежения



Модель преобразователя	Код электрического соединителя по таблице А.5	В, мм, не более
1530, 1540	К01, К02, К03, ШР22, GSP	170
	К05	200
	ШР14	155

Рисунок Б.6 — Габаритный чертеж преобразователей СДВ-SMART-ДГ, СДВ-SMART-Ех-ДГ моделей 1530,1540

Приложение В
(обязательное)
Схемы подключения преобразователей

Крышка, приемник давления
условно не показаны

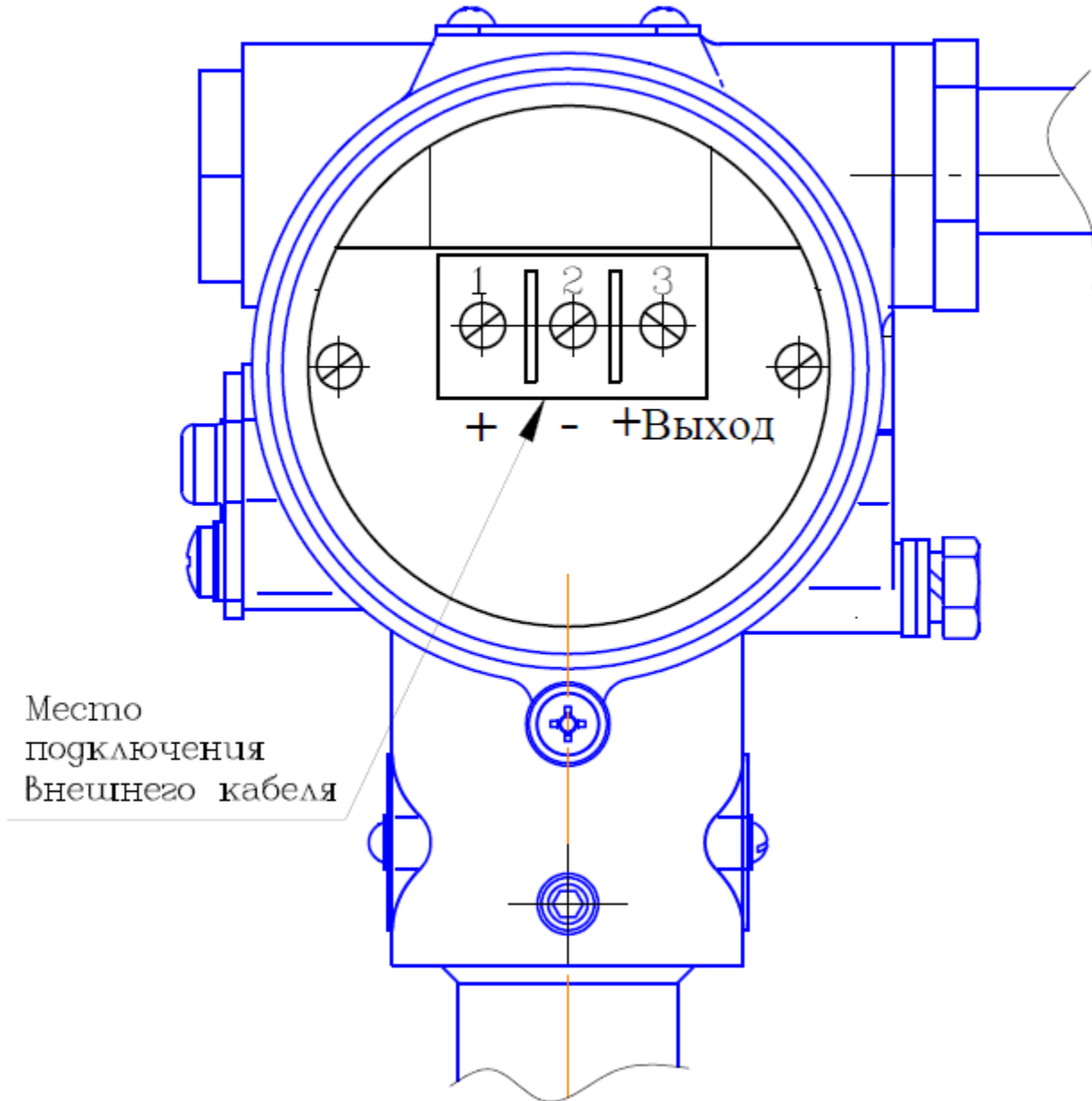
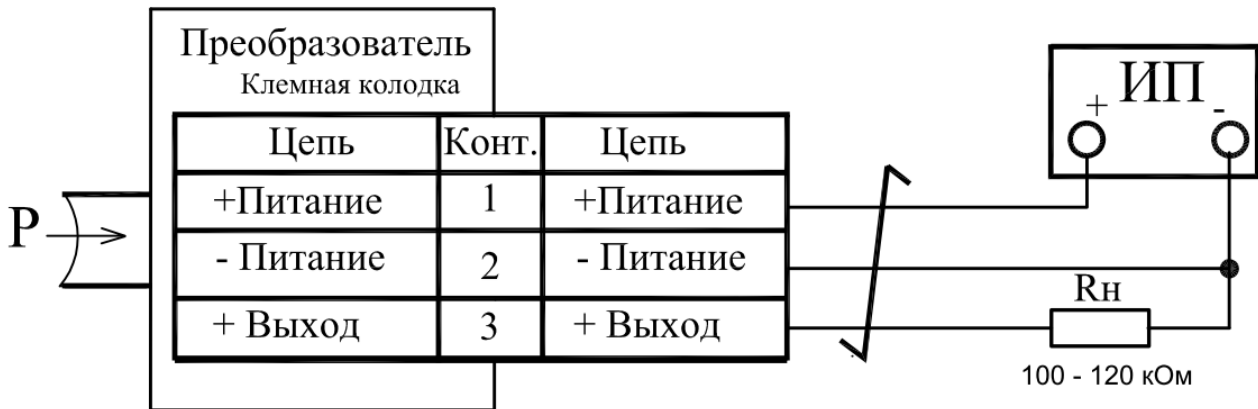
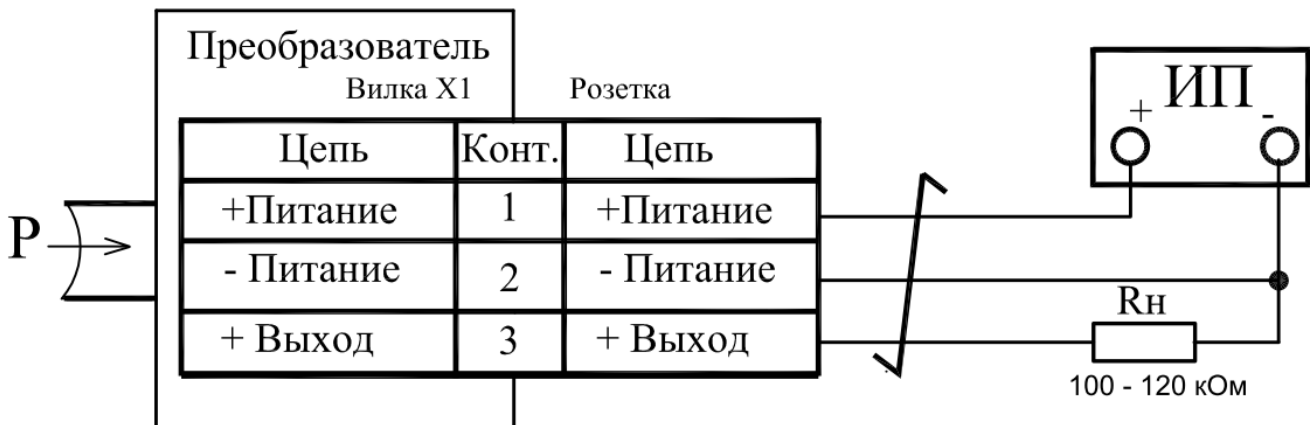


Рисунок В.1 — Схема подключения преобразователей внешним кабелем



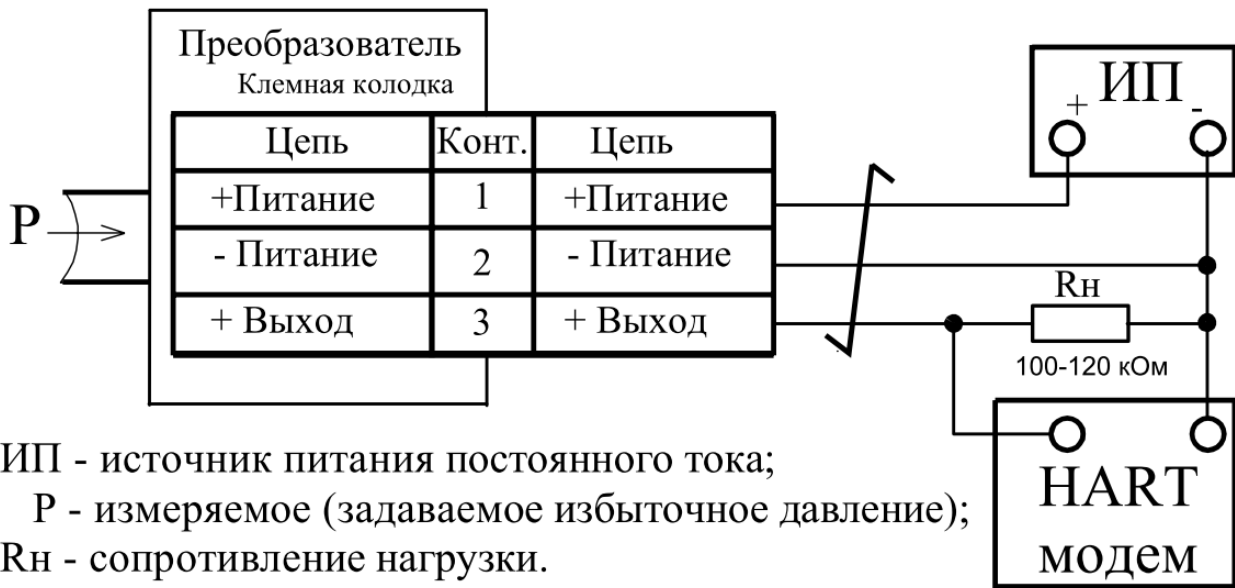
ИП - источник питания постоянного тока;
 P - измеряемое (задаваемое избыточное давление);
 R_H - сопротивление нагрузки.

Рисунок В.2 — Схема подключения преобразователей внешним кабелем



ИП - источник питания постоянного тока;
 P - измеряемое (задаваемое избыточное давление);
 R_H - сопротивление нагрузки.

Рисунок В.3 — Схема подключения преобразователей с выходным разъемом



ИП - источник питания постоянного тока;

P - измеряемое (задаваемое избыточное давление);

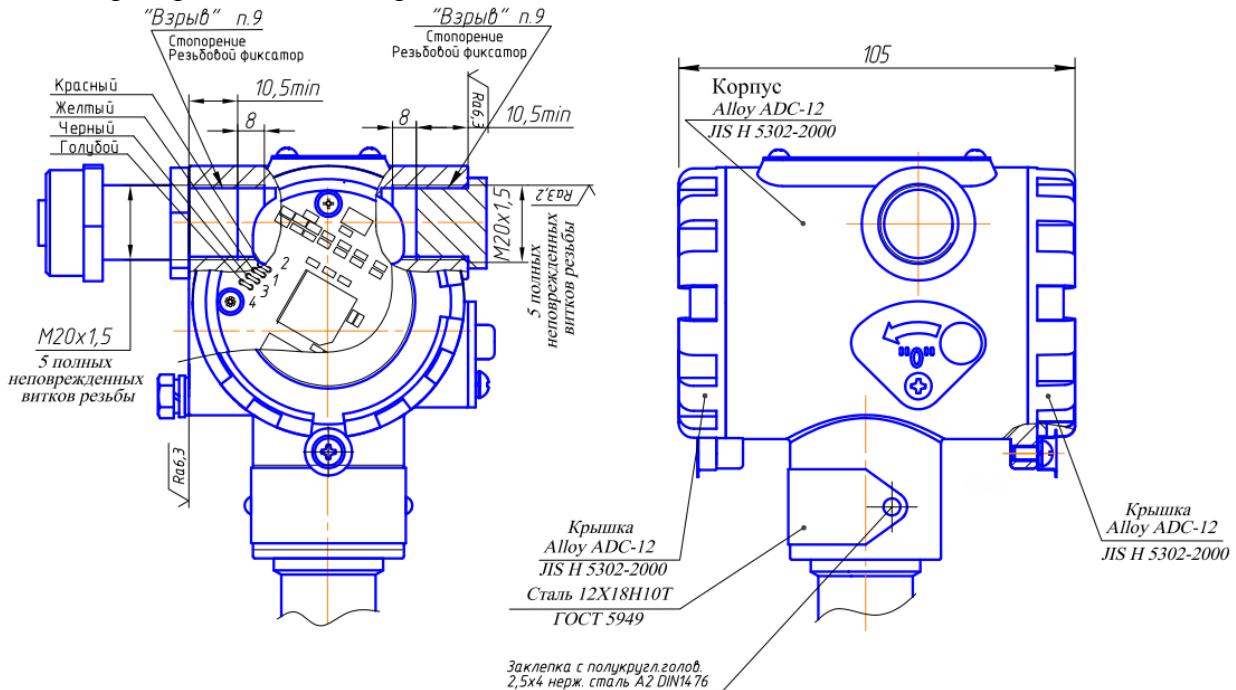
R_n - сопротивление нагрузки.

Рисунок В.4 — Схема подключения HART® модема к преобразователям

Приложение Г
(обязательное)

Чертеж средств взрывозащиты преобразователей

Исполнение преобразователя без крышки со стеклом



1. Свободный объем взрывонепроницаемой оболочки не более 200 см³.
2. Толщина стенок корпуса в наиболее тонких местах, глухих отверстиях — не менее 3 мм.
3. На поверхностях, обозначенных «Взрыв» не допускаются забоины, раковины, трещины и другие дефекты; шероховатость поверхности не должна превышать Ra6,3.
4. В резьбовых соединениях, обозначенных словом «Взрыв», в зацеплении не менее 5 полных, непрерывных, неповрежденных витков.
5. Покрытие взрывозащищенной оболочки – краска порошковая RAL 7035.
6. Каждая оболочка подвергается испытанием пневматическим давлением 1,5 + 0,1 МПа в течение времени 10 + 2 с.
7. Каждый тензопреобразователь для приемников избыточного давления, разрежения, давления-разрежения при изготовлении подвергается гидравлическим испытаниям давлением в зависимости от его верхнего предела измерений, но не менее 4 МПа по АГБР. 408854.001ТУ.
8. Маркировка выполняется в соответствии с видами И, Г, Ф, Ц, сборочного чертежа АГБР.406239.001-33 СБ:
 - наименование страны, где изготовлено техническое средство;
 - а, б, г, и, д, е, ж, с, т, у, ф, — в соответствии с кодом заказа по АГБР.406239.010ТУ, х — только для преобразователей с технологической приработкой, к — заводской номер изделия, л — месяц изготовления, м — год изготовления, н — степень защиты IP54 или IP67 по ГОСТ14254, п — номер сертификата, ц — знак утверждения типа СИ, щ — обозначение технических условий, ч - единый знак обращения, ю - специальный знак взрывобезопасности, я – обозначение органа сертификации.
9. Пломбирование (стопорение) крышек осуществляется на месте эксплуатации после окончания монтажа и настройки.
10. Монтаж кабельного ввода осуществляется в соответствии с требованиями ГОСТ 30852.1.
11. Фиксация кабельного ввода и заглушки осуществляется на предприятии-изготовителе.

Рисунок Г.1

Остальное на рисунке Г.1.

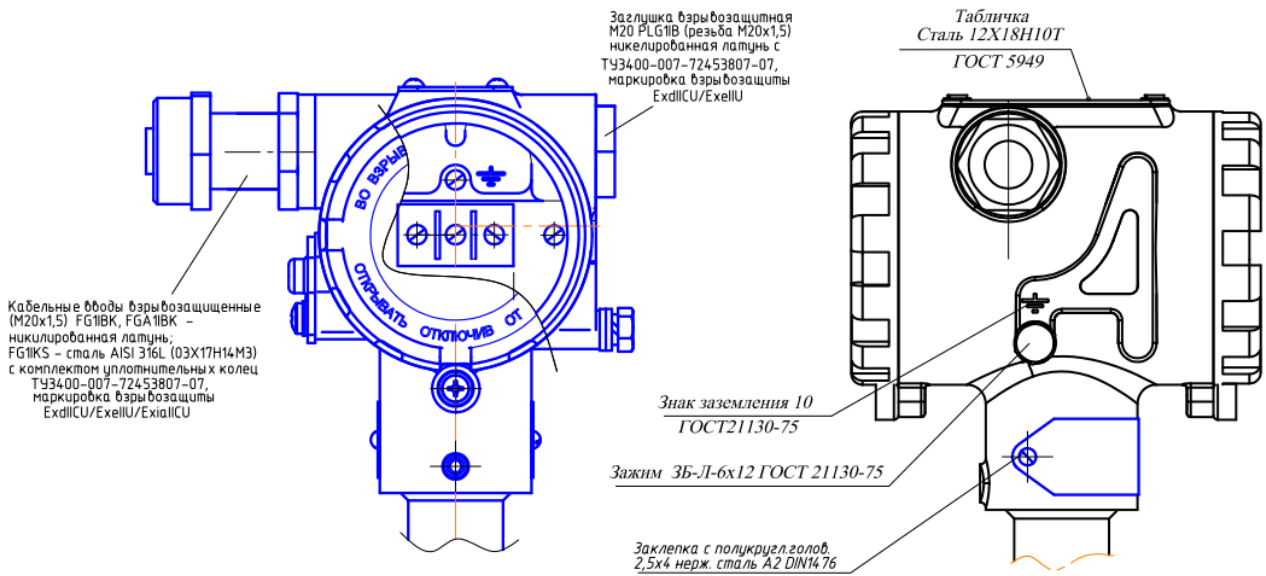


Рисунок Г.2

Модели 1141, 1151, 1161, 1171, 1341, 1351 (см. рисунок Г.1)

Н (2:1)

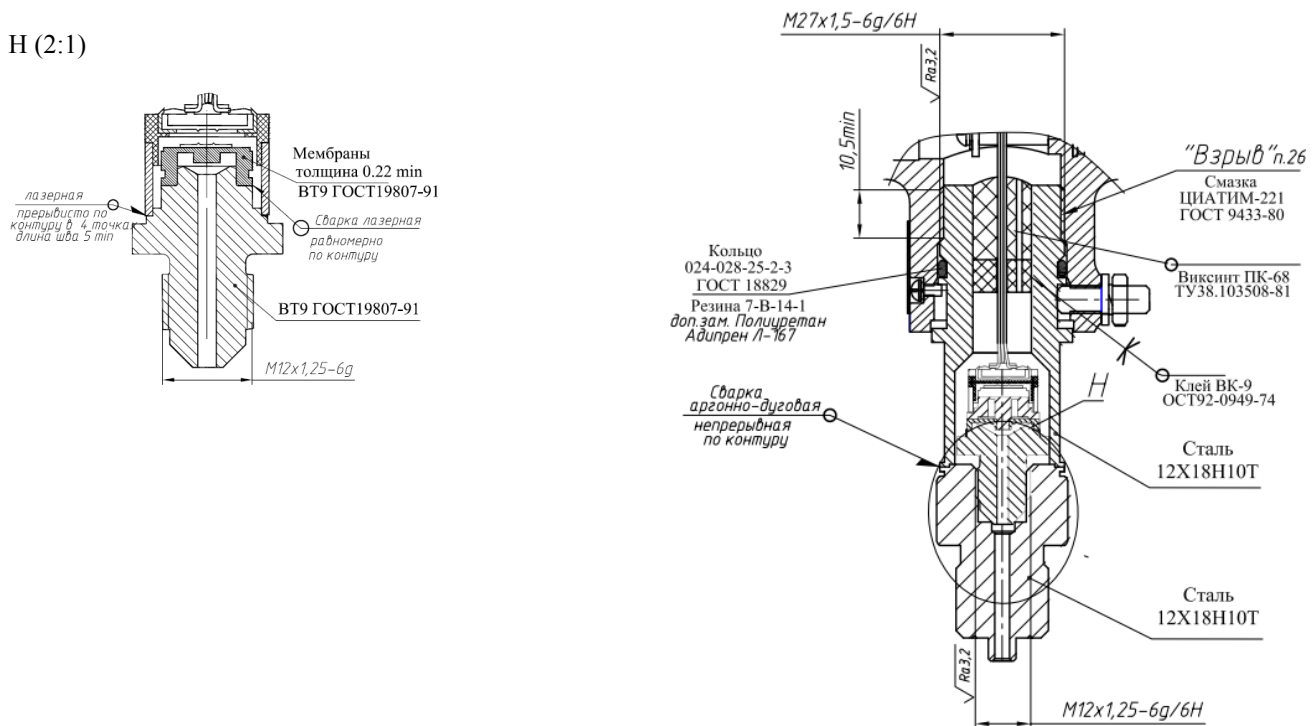


Рисунок Г.3

Модели 1141, 1151, 1161, 1171, 1341, 1351 (продолжение, см. рисунок Г.1)

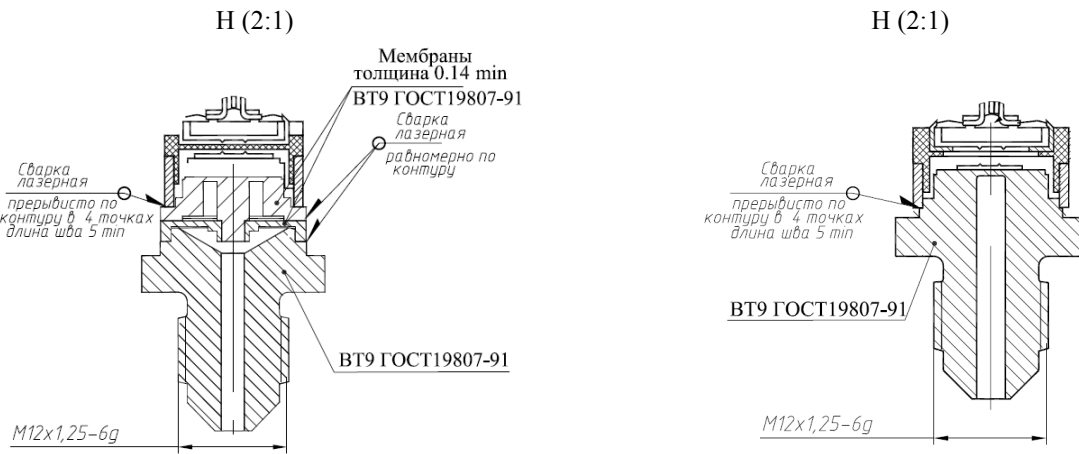


Рисунок Г.4

Модели 1041, 1051, 1061, 1050, 1060, 2050, 2060, 1150, 1160, 2150, 2160, 2170, 1350, 2350 (см. рисунок Г.1)

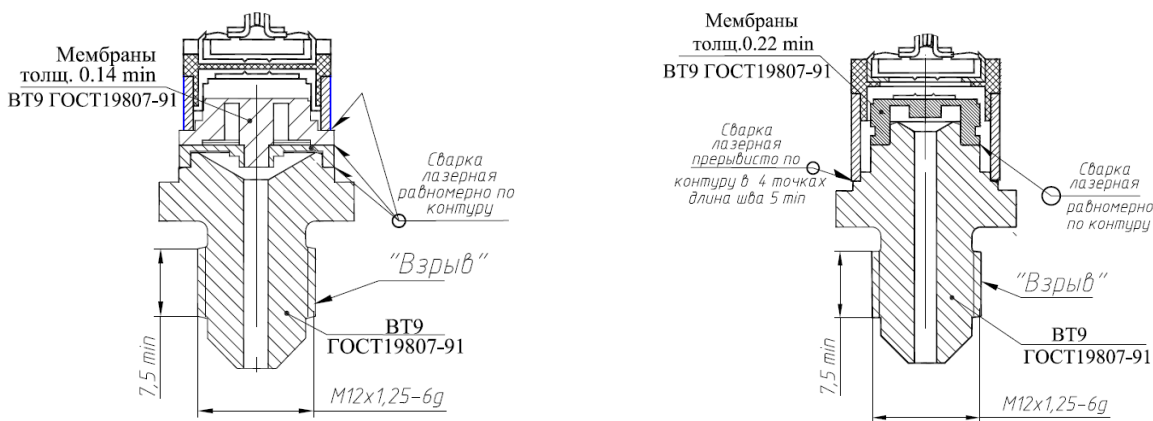


Рисунок Г.5

Модели 1020, 1030, 1040, 1112, 1120, 1130, 1140, 1212, 1220, 1230, 1240, 1312, 1320, 1330, 1340, 1412, 1420, 1430, 1434, 1440, 1444, 1450, 1460 (см. рисунок Г.1)

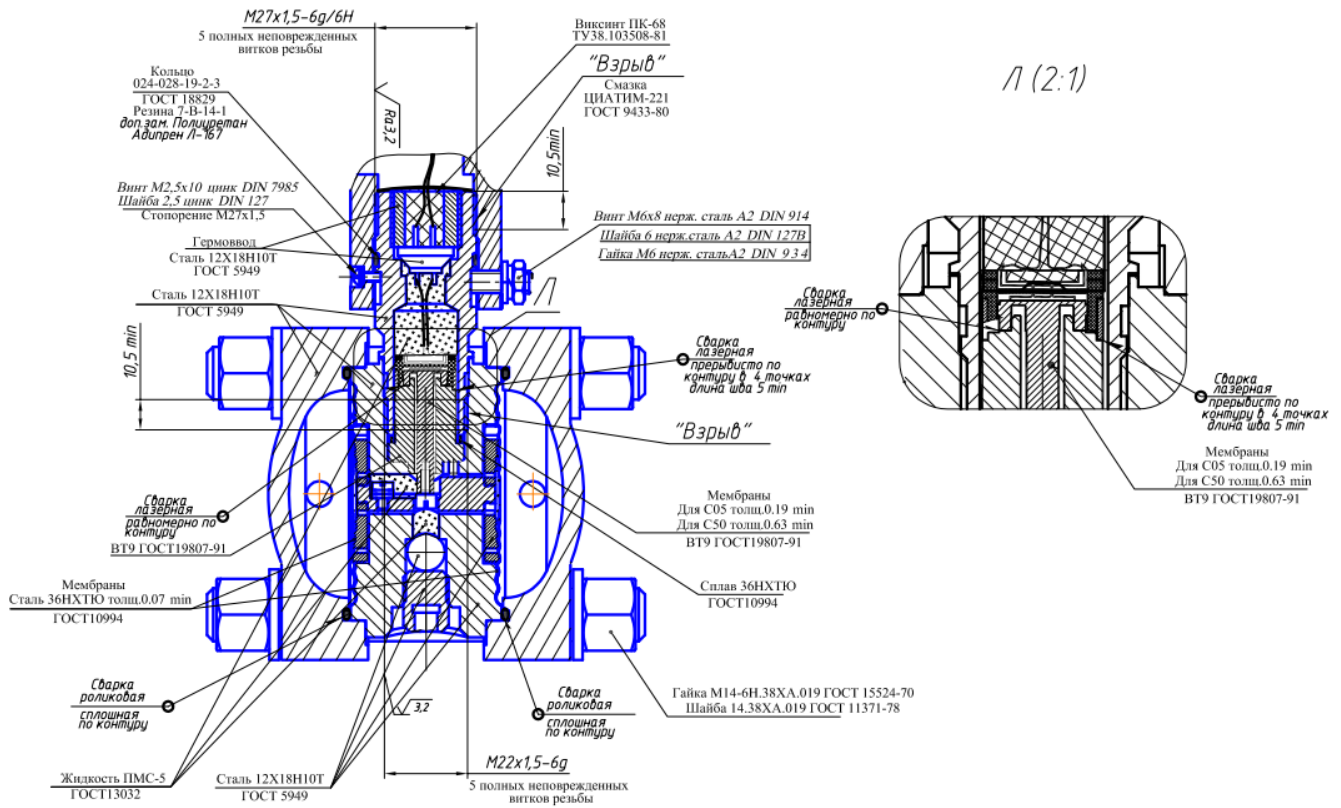


Рисунок Г.6

Остальное на рисунке Г.1.

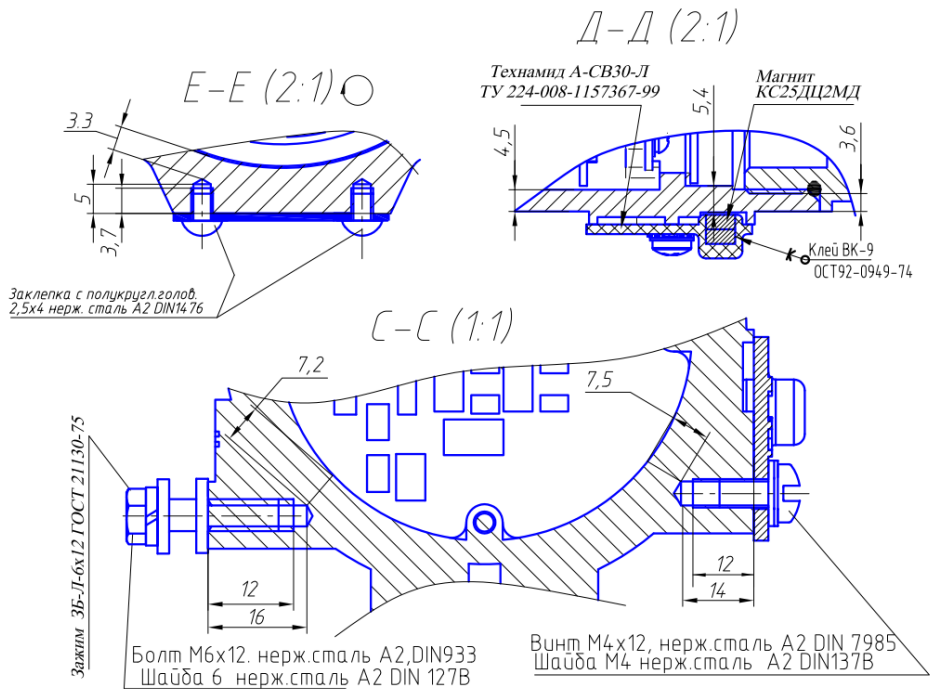
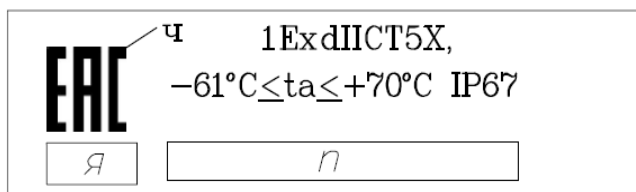
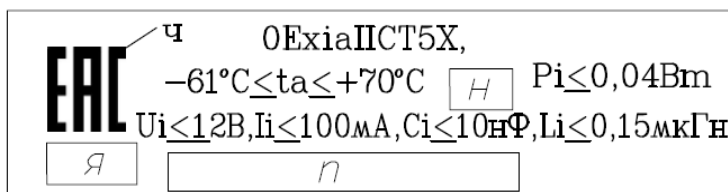


Рисунок Г.7

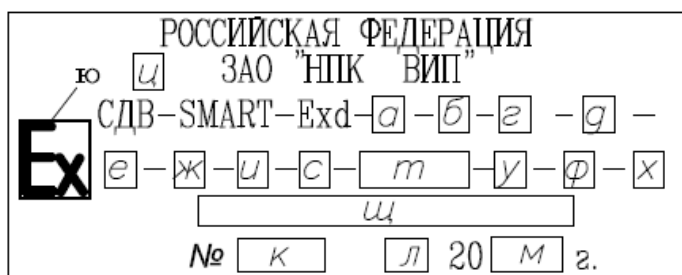
Вид И



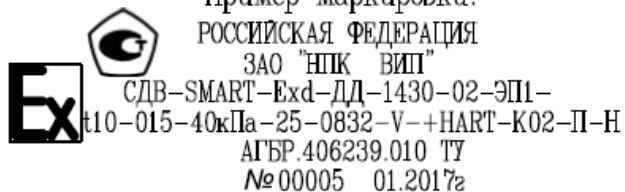
Вид Ф



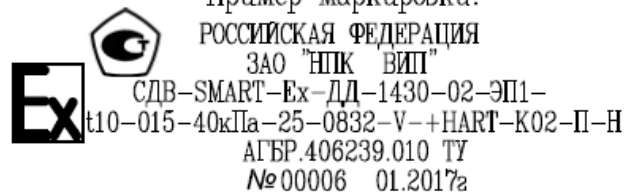
Вид Г



Пример маркировки:



Пример маркировки:



Остальное на рисунке Г.1.

Рисунок Г.8

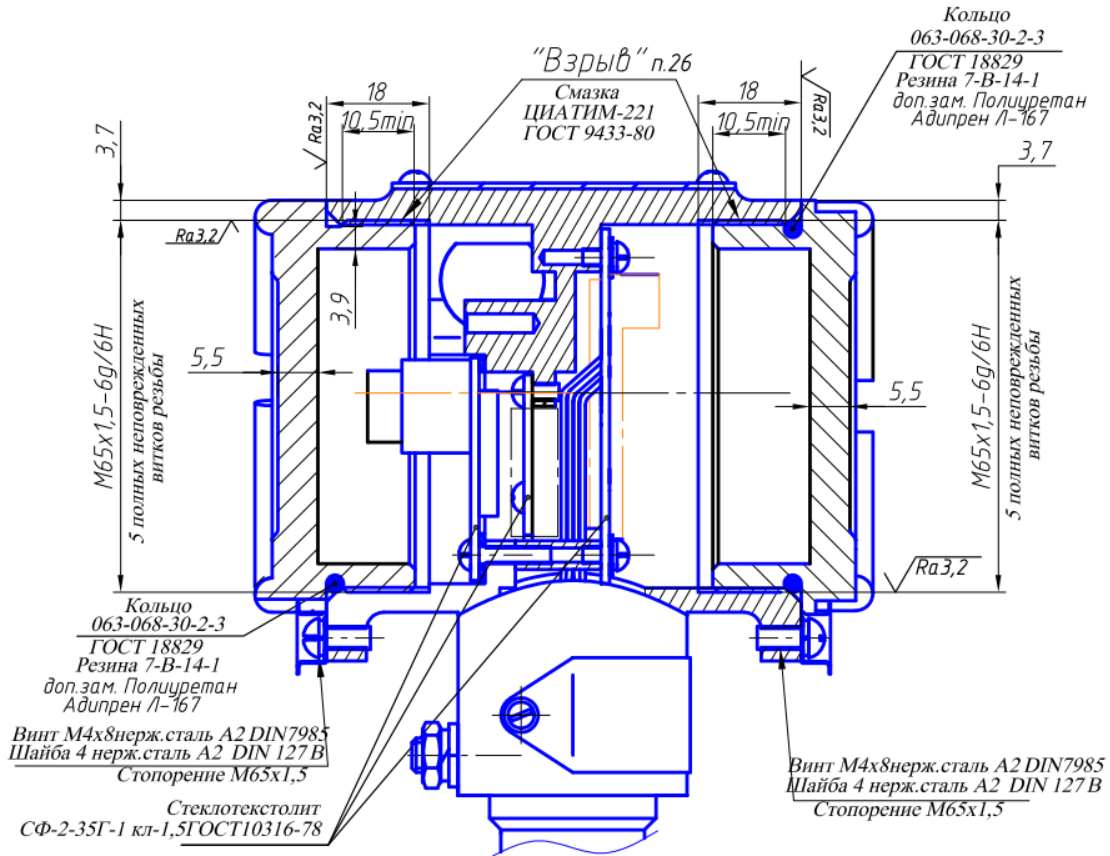


Рисунок Г.9

Исполнение преобразователя с крышкой со стеклом (см. рисунок Г.1)

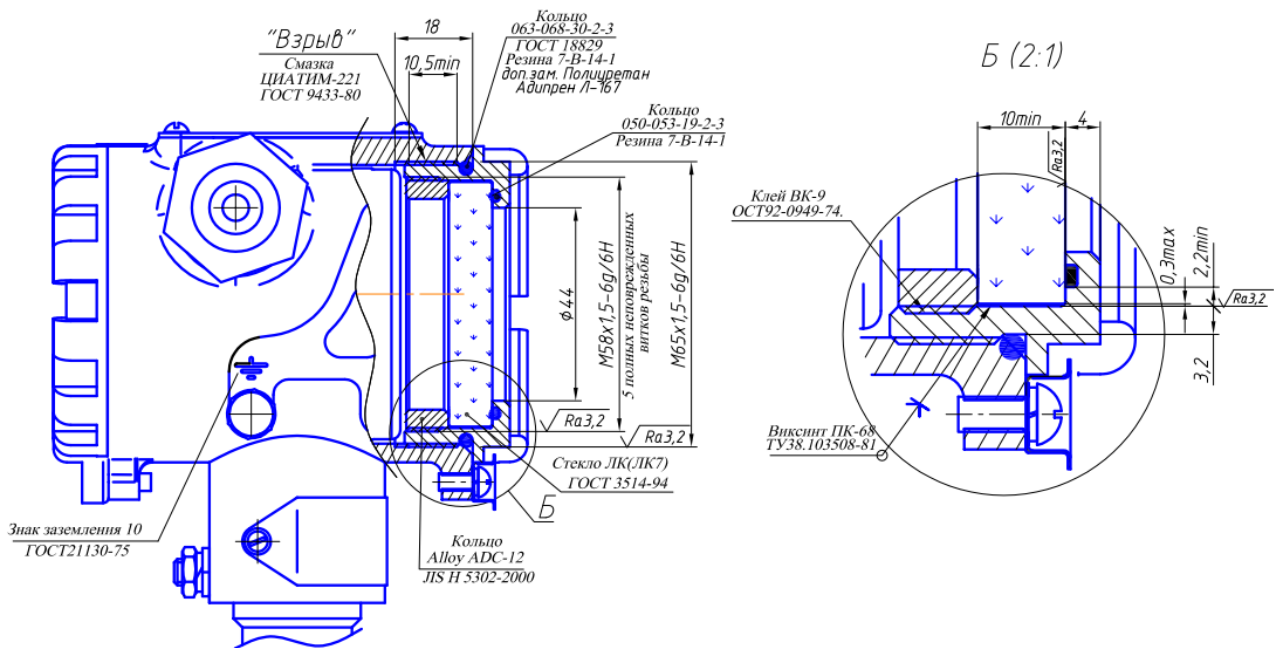


Рисунок Г.10

Приложение Д
(обязательное)

Схема внешних электрических соединений СДВ-SMART-Exd и СДВ-SMART-Ex

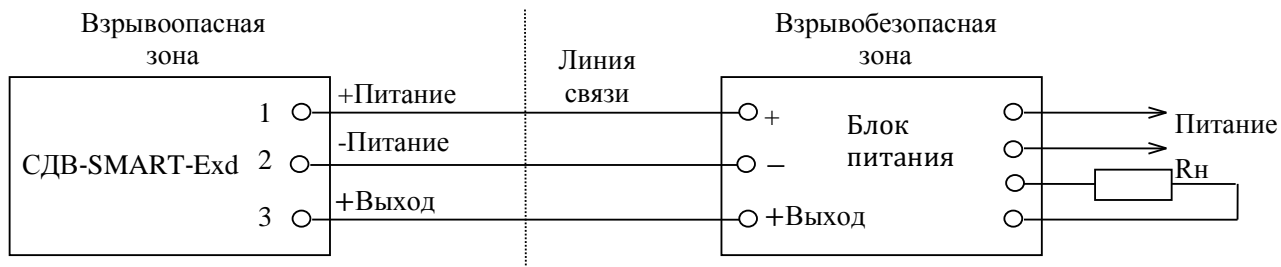


Рисунок Д.1 — Схема внешних электрических соединений преобразователей СДВ-SMART-Exd

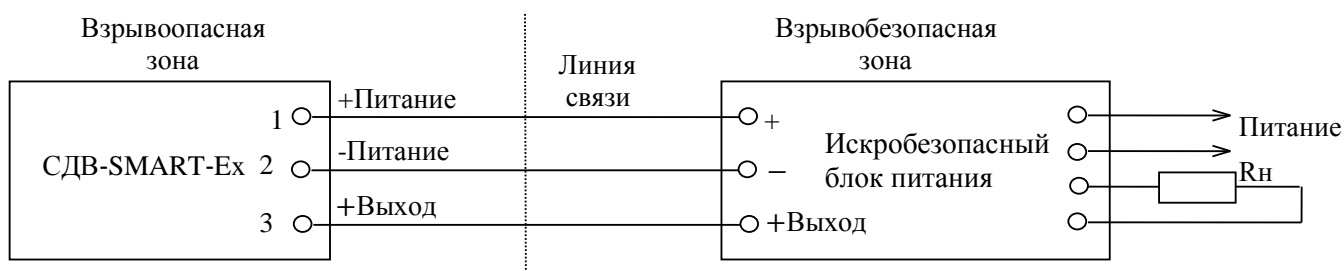


Рисунок Д.2 — Схема внешних электрических соединений преобразователей СДВ-SMART-Ex

Приложение Е (обязательное)

Настройка преобразователей давления с модулем индикации

В данном приложении приведена информация о подготовке к эксплуатации, режимах работы преобразователя давления с индикатором при эксплуатации.

Условные обозначения:

P_{max} — максимальный верхний предел измерений;

P_V — верхний предел измерений;

P_H — нижний предел измерений;

dP — диапазон измерений давления от P_H до P_V (для всех преобразователей давления, кроме ДИВ).

1 Контроль настройки параметров преобразователей давления

Для подготовки преобразователя давления к эксплуатации освободите доступ к кнопочным переключателям модуля индикации, отвернув прозрачную крышку преобразователя давления.

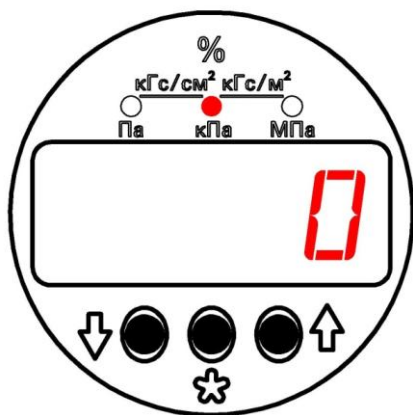
Операция контроля не оказывает влияния на выходной сигнал преобразователя давления.

Перечень контролируемых параметров преобразователя давления, режимов настроек и символов, отображаемых на дисплее индикатора, указан в таблице Е.1. Выбор контролируемого параметра осуществляйте последовательным нажатием кнопки « ∇ » (при первом нажатии с удержанием в нажатом состоянии не менее 3 секунд), при этом на дисплее индикатора отображаются соответствующие цифровые значения установленных контролируемых параметров или символов режимов настроек (таблицы Е.1–Е.4), сохраняемые в течение 10 секунд, если не производится следующее нажатие кнопки « ∇ ».

Выход из режима контроля настроек параметров преобразователя давления происходит автоматически через 10 секунд от последнего нажатия кнопки.

Мерцание символов индикатора режимов таблицы Е.1 сигнализируют о состоянии вхождения в режим изменения параметров настройки.

Новый цикл контроля настроек параметров преобразователя давления всегда начинается с контроля режима 1 в таблице Е.1 (Автоматическая установка нулевого значения давления).



кнопка для входа и движения по меню и изменению числа



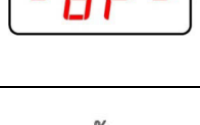
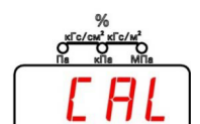

кнопка для выхода из меню без сохранения настроек, выбор положения изменяемого числа



кнопка для выхода в редактирование и сохранения новой настройки

Внешний вид индикатора и назначение кнопок

Т а б л и ц а Е.1 — Режимы настроек и символы индикации параметров

Номер режима настройки	Наименование режима настройки	Символы на индикаторе	Примечания
1	Автоматическая установка нулевого значения давления		«Мерцанием» текущих единиц измерения
2	Единицы измерения или проценты от диапазона измерений		«Мерцанием» текущих единиц измерения
3	Установка верхнего предела (диапазона) измерений (dP)		Мерцание между символом –dP- и текущим установленным верхним пределом измерения
4	Установка нижнего предела (диапазона) измерений (dP)		Мерцание между символом –НП- и текущим установленным значением
5	Выбор времени установления (демпфирования) выходного сигнала	0,2 с; 0,4 с; 0,8 с; 1,6 с; 3,2 с; 6,4 с; 12,8 с; 25,6 с;	Время установления с «мерцанием» дисплея
6	Выбор характеристики выходного сигнала (прямая линейная, корнеизвлекающая, инверсная линейная)	-42-, $\sqrt{\quad}$, -24-	
7	Калибровка		Индикация режимов калибровки в таблице Е.2
8	Установка PIN – кода на защиту изменения параметров		«Мерцание» символов
9	Возврат к заводским настройкам		«Мерцание» символов


Т а б л и ц а Е.2 — Символы индикации режимов калибровки

Номер режима калибровки	Наименование режима калибровки	Символы на индикаторе	Примечания
1	Калибровка начального значения выходного сигнала ЦАП (калибровка «нуля» ЦАП)		Сигнал 4–20 мА
2	Калибровка конечного значения выходного сигнала ЦАП (калибровка «наклона» ЦАП)		Сигнал 4–20 мА
3	Калибровка «нуля» АЦП		—
4	Калибровка диапазона измерений преобразователя давления		—

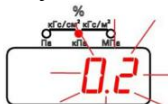
1.1 Автоматическая установка нулевого значения давления


Внимание! Операция " Автоматическая установка нулевого значения давления " выполняется при давлении на входе в датчик, равном нижнему пределу измерения (нулевому избыточному давлению для всех датчиков, кроме датчиков абсолютного давления). Операция эквивалентна операции калибровки нуля АЦП по п.1.7 приложения Е.

Операцию настройки осуществляйте в следующей последовательности:

- нажмите на кнопку «» и удерживайте ее не менее 3 секунд. (режим 1 таблицы 1).

На индикаторе отображается мерцающее текущее значение давления.





- для установки нулевого значения выходного сигнала нажать кнопку «». Установится нулевое значение давления и произойдет автоматический переход в режим измерения входного давления.

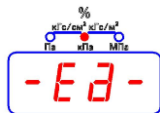
Примечание:

Если не производить ни каких действий (нажатия кнопок), то через 10 сек. происходит автоматический переход из режима установки нулевого значения в режим измерения.

1.2 Режим выбора единиц измерения


Нажать и удерживать не менее 3 сек. кнопку «».

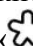
Последовательно нажимать кнопку «» до появления следующих символов:





Кнопкой «» произвести вход в режим редактирования единиц измерения.

На индикаторе начинает мерцать ранее установленный символ единиц измерения.

Нажимая кнопку «» изменить единицу измерения.

Кнопкой «» сохранить выбранную единицу измерения.


Символ единицы измерения перестает мерцать.


Кнопкой «» произвести переход в следующий режим меню или кнопкой «» произвести выход в режим измерения.

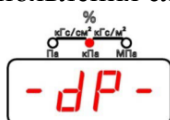
Примечание:

Если не производить ни каких действий (нажатия кнопок), то через 10 сек. происходит автоматический переход из режима установки единиц измерения (с сохранением последней настройки) в режим измерения.

1.3 Установка верхнего предела (диапазона) измерения (ВПИ)

Нажать и удерживать не менее 3 сек. кнопку «».

Последовательно нажимать кнопку «» до появления следующих символов:



Примечание:

Происходит мерцание между символом -dP- и текущим установленным значением верхнего предела измерения.

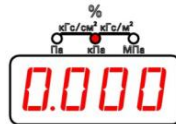
Кнопкой «✿» произвести вход в режим редактирования ВПИ.
Значение текущего значения ВПИ начинает мерцать.



Кнопкой «↑» выбрать новое значение ВПИ из стандартного ряда или перейти к установке нестандартного диапазона измерения.

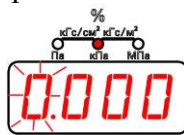
Для сохранения выбранного значения необходимо нажать кнопку «✿».
Происходит переход в основное меню.

Если необходимо установить нестандартное значение ВПИ, то после окончания стандартного ряда на индикаторе отображаются все нулевые не мерцающие значения.



Для входа в подрежим редактирования (установки) нестандартного значения ВПИ необходимо нажать кнопку «✿».

На индикаторе начинает мерцать первый разряд.



Кнопкой «↑» изменить значение разряда от 0 до 9.

Кнопкой «↓» осуществляется переход на следующий разряд. После перехода последнего разряда начинает мерцать «разделительная точка». Положение точки изменяется кнопкой «↑».

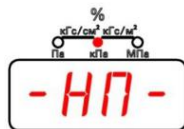
Для сохранения установленного нестандартного значения необходимо нажать кнопку «✿».

Если значение не нужно сохранять, то необходимо нажать и удерживать не менее 2 сек кнопку «↑».
Происходит переход в режим основного меню.

1.4 Установка нижнего предела (диапазона) измерения (НПИ)

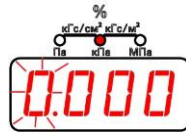
Нажать и удерживать не менее 3 сек. кнопку «↓».

Последовательно нажимать кнопку «↓» до появления следующих символов:

**Примечание:**

Происходит мерцание между символом -НП- и текущим установленным значением.

Вход в режим редактирования нижнего предела (диапазона) измерения осуществляется кнопкой «✿».
На индикаторе начинает мерцать первый разряд.



Кнопкой «↑» изменить значение разряда от 0 до 9.

Кнопкой «↓» осуществляется переход на следующий разряд. После перехода последнего разряда начинает мерцать «разделительная точка».

Положение точки изменяется кнопкой «↑».

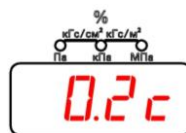
Для сохранения установленного нестандартного значения необходимо нажать кнопку «*».

Если значение не нужно сохранять, то необходимо нажать и удерживать не менее 2 сек кнопку «↑». Происходит переход в режим основного меню.

1.5 Выбор времени установления (демпфирования) выходного сигнала

Нажать и удерживать не менее 3 сек. кнопку «↓».

Последовательно нажимать кнопку «↓» до появления ранее установленного значения времени установления (демпфирования) выходного сигнала.



Вход в режим редактирования осуществляется кнопкой «*» Значение времени начинает мерцать.



Изменение значения времени из ряда значений кнопкой «↑».

Кнопкой «*» сохранить выбранное значение. Значение времени перестает мерцать.

Переход в следующий режим меню – кнопка «↓».

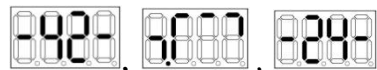
Выход в режим измерения – кнопка «↑».

1.6 Выбор характеристики выходного сигнала (прямая линейная, корнеизвлекающая, инверсная линейная)

Нажать и удерживать не менее 3 сек. кнопку «↓».

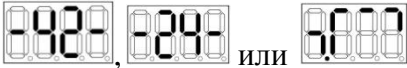
Последовательно нажимать кнопку «↓» до появления ранее установленной характеристики выходного сигнала:

прямая линейная, корнеизвлекающая или инверсная линейная



Вход в режим редактирования осуществляется кнопкой «*». Значение характеристики начинает мерцать.



Изменить характеристику кнопкой « \uparrow » выбирая из ряда .
 Кнопкой « \star » сохранить выбранную характеристику. Символ перестает мерцать.
 Переход в следующий режим – кнопка « \downarrow ».
 Выход в режим измерения – кнопка « \uparrow ».

Примечание

Расчетные значения выходного сигнала для преобразователей давления с функцией преобразования входной измеряемой величины по закону квадратного корня определяется по формуле

$$I = I_n + (I_{\sigma} - I_n) \cdot \sqrt{\frac{P}{P_{\sigma}}}, \quad (1)$$

где P – входная измеряемая величина;

P_{σ} – верхний предел измерений;

I – текущее значение выходного сигнала;

I_{σ} , I_n – соответственно верхнее и нижнее предельные значения выходного сигнала преобразователя давления (для преобразователей давления с выходным сигналом 4–20 мА – $I_n = 4$ мА, $I_{\sigma} = 20$ мА), при этом на начальном участке характеристики при значениях давления $P \leq 0,0204P_{\sigma}$ допускается линейная зависимость. Расчетные значения выходного сигнала на этом участке определяются по формуле

$$I = I_n + 7 \cdot (I_{\sigma} - I_n) \cdot \frac{P}{P_{\sigma}}. \quad (2)$$

где P , P_{σ} , I , I_{σ} , I_n – то же, что в формуле (1).

1.7 Калибровка

Примечание – Калибровка преобразователя давления – установление точного соответствия (при помощи образцовых средств поверки) начального значения выходного сигнала преобразователей давления нижнему пределу измерений P_n или, для преобразователей давления ДИВ, верхнему пределу измерений разрежения $P_{\sigma(-)}$ и соответствие конечного значения выходного сигнала преобразователя давления верхнему пределу измерений P_{σ} , или для преобразователей давления ДИВ, верхнему пределу измерений избыточного давления P_{σ} .

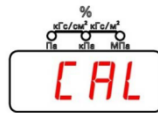
В процессе эксплуатации преобразователей давления по мере необходимости (например, при проведении периодической поверки) следует проводить калибровку в соответствии с данным разделом.

Для калибровки преобразователя давления собрать схему с подключением образцовых средств задания давления и контроля выходного аналогового сигнала по методике поверки МП 95-221-2013.

Погрешность калибровки в точке, определяемая суммарной погрешностью применяемых образцовых средств, не должна превышать 1/3 погрешности преобразователя давления.

Нажать и удерживать не менее 3 сек. кнопку « \downarrow ».

Последовательно нажимать кнопку « \downarrow » до появления следующих символов:



Вход в режим калибровки осуществляется кнопкой «✿».

Выбор пунктов калибровки из ряда по таблице Е2 осуществляется кнопкой «↓».

Калибровка начального значения выходного сигнала ЦАП (калибровка «нуля» ЦАП)

На индикаторе отображается символ:



Кнопкой «✿» производится вход в режим калибровки начального значения выходного сигнала ЦАП. Символ начинает мерцать.

Кнопками «↓» (уменьшение) или «↑» (увеличение) выходного сигнала ЦАП, установить требуемое значение выходного сигнала 4 мА по образцовому прибору. Сохранить значение кнопкой «✿».

Примечание – При калибровке начального значения токового выхода 4 мА гарантируется настройка не хуже 0,02 % от диапазона изменения выходного сигнала.

Калибровка конечного значения выходного сигнала ЦАП (калибровка «наклона» ЦАП)

На индикаторе отображается символ:



Кнопкой «✿» производится вход в режим калибровки начального значения выходного сигнала ЦАП. Символ начинает мерцать.

Кнопками «↓» (уменьшение) или «↑» (увеличение) выходного сигнала ЦАП, установить требуемое значение выходного сигнала 20 мА по образцовому прибору. Сохранить значение кнопкой «✿».

Примечание: При калибровке конечного значения тока 20 мА гарантируется точность настройки не хуже 0,02 % от диапазона изменения выходного сигнала.

Калибровка «нуля» АЦП

На индикаторе отображается символ:



Внимание! Операция "Калибровка «нуля» АЦП" выполняется при давлении на входе в датчик, равном нижнему пределу измерения (нулевому избыточному давлению для всех датчиков, кроме датчиков абсолютного давления). Операция эквивалентна операции по п.1.1 приложения Е.

Кнопкой «✿» производится вход в режим калибровки «нуля» АЦП.

На индикации начинает мерцать текущее значение давления.

Кнопкой «✿» произвести автоматическую калибровку «нуля» АЦП.

На измерительном приборе должно установиться значение тока близкое к 4 мА.

Автоматический выход в подрежим калибровки.

Калибровка диапазона измерений

На индикаторе отображается символ:

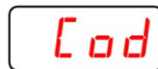


Внимание! Перед выполнением операций необходимо провести калибровку «нуля» АЦП. На входе преобразователя давления необходимо установить образцовое давление, равное установленному dP в установленных единицах измерения.

- Кнопкой «*» произвести вход в режим калибровки диапазона. На индикации начинает мерцать текущее значение установленного давления.
- Кнопкой «*» произвести автоматическую калибровку диапазона. На измерительном приборе должно установиться значение тока близкое к 20 мА. Автоматический выход в подрежим калибровки.
- Выход в основное меню – кнопка «↑».
- Выход в режим измерения - нажать и удерживать не менее 2 сек кнопку «↑».

1.8 Установка PIN – кода на защиту изменения параметров

Нажать и удерживать не менее 3 сек. кнопку «↓».
 Последовательно нажимать кнопку «↓» до появления следующих символов:



Вход в режим осуществляется кнопкой «*».

Если PIN-код **не установлен**, то начинает мерцать символ

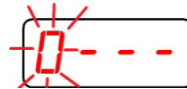


Если PIN -код **установлен**, то начинает мерцать символ



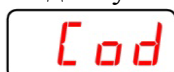
а. PIN-код не установлен

Вход в режим установки PIN - кода производится кнопкой «*»
 На индикаторе начинает мерцать первый разряд:



- Изменить значение от 0 до 9 кнопкой «↑».
- Переход к следующему разряду произвести кнопкой «↓».
- Сохранить введенный PIN - код кнопкой «*».

Если необходимо выйти в основное меню без сохранения пароля необходимо нажать и удерживать не менее 2 сек кнопку «↑». Происходит переход в пункт основного меню:



б. PIN-код установлен

Вход в режим установки PIN - кода производится кнопкой «*»
 На индикаторе начинает мерцать первый разряд:

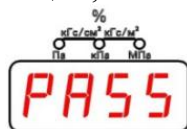


Изменить значение от 0 до 9 кнопкой «↑».

Переход к следующему разряду произвести кнопкой «↓».

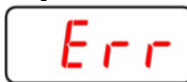
Произвести ввод **PIN - кода** кнопкой «*».

Если введенный пароль совпадает с действующим, то на индикаторе высветиться символ:



Свидетельствующий о том, что код принят и защита снята.

При несовпадении введенного пароля с действующим на индикаторе высвечивается символ:



и вновь появляются мигающие символы:



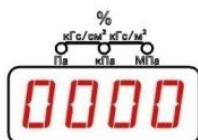
Необходимо ввести правильный пароль.

Если необходимо выйти в основное меню необходимо нажать и удерживать не менее 2 сек кнопку «↓».

ВНИМАНИЕ!!!

Защита вновь начинает действовать, как только произошел выход в режим измерения. Для того, что бы полностью снять защиту необходимо вначале ввести **PIN - код**, вновь зайти в пункт

 и установить 4-е нуля.



1.9 Возврат к заводским настройкам

Нажать и удерживать не менее 3 сек. кнопку «↓».

Последовательно нажимать кнопку «↓» до появления следующих символов:



Вход в режим осуществляется кнопкой «*».

Символы начинают мерцать.

Для возврата к заводским настройкам необходимо нажать кнопку «*».

Происходит полный перезапуск преобразователя давления.

2 Режим измерения

На дисплее индикатора преобразователя давления в режиме измерения давления отображается:

а) величина измеряемого давления в цифровом виде, в установленных при настройке единицах измерения или в процентах от установленного диапазона измерений.

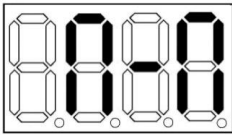
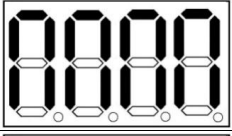
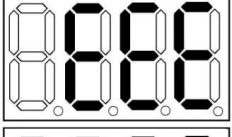
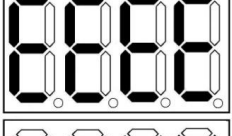
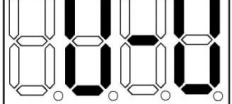
Пределы отображения измеряемого давления в зависимости от номинальной статической характеристики преобразователя давления указаны в таблице Е.3.

Т а б л и ц а Е.3

Номинальная статическая характеристика преобразователя давления	Пределы отображения измеряемого давления
возрастающая	от минус $0,015P_B$ до $1,1P_B$
убывающая	от минус $0,1P_B$ до $1,015P_B$

б) индикация символов на дисплее индикатора преобразователя давления в режиме отказа или выхода измеряемого давления за пределы, указанные в таблице Е.3, соответствует таблице Е.4.

Т а б л и ц а Е.4

Символы на индикаторе	Содержание режима
	Измеряемое давление P_g выходит за верхний предел, указанный в таблице Е.3
	Переполнение индикатора вследствие неправильно выбранных единиц измерения
	Отказ аналоговой части преобразователя давления
	Нарушение обмена модуля индикатора с преобразователем давления по линиям связи
	Измеряемое давление P_n выходит за нижний предел, указанный в таблице Е.3

Приложение Ж
(обязательное)
Список команд протокола HART®

1. Команда #0 Считать уникальный идентификатор

Возвращает расширенный код типа устройства, версию, идентификационный номер. Эта команда выполняется устройствами, использующими как короткие, так и длинные форматы кадров. Код типа устройства всегда возвращается в расширенном трехбайтном формате («254», ID производителя, Код типа устройства производителя).

ДАННЫЕ В КОМАНДЕ

Нет

ДАННЫЕ В ОТВЕТЕ

Байт 0	"254"(расширение)
Байт 1	ID изготовителя (8)
Байт 2	код типа устройства (8)
Байт 3	число преамбул, которое должно быть в запросе от мастера к подчиненному устройству (8)
Байт 4	версия универсальных команд (8)
Байт 5	версия специализированных команд (8)
Байт 6	версия программного обеспечения (8)
Байт 7	версия программного обеспечения (8)
Байт 8	версия аппаратного обеспечения (8)
Байт 9-11	флаги функций устройства (8)

КОДЫ ОТКЛИКА

0	Нет ошибок, связанных с командой
6	Ошибка команды, специфичной для датчика
16	Доступ ограничен

2. Команда #1 Считать первичную переменную

ДАННЫЕ В КОМАНДЕ

Нет

ДАННЫЕ В ОТВЕТЕ

Байт 0	Единицы измерения первичной переменной (8), обратитесь к таблице Ж.1 (Коды единиц измерения)
Байт 1–4	Первичная Переменная, IEEE 754 (мл. байт1, ст. байт 4)

КОДЫ ОТКЛИКА

0	Нет ошибок, связанных с командой
6	Ошибка команды, специфичной для датчика
8	Предупреждение: обновление не удалось
16	Доступ ограничен

3. Команда #2 Считать ток и процент диапазона

Чтение первичной переменной как тока и процента диапазона PV всегда соответствует выходному току прибора, включая аварийные состояния и установленные величины. Процент диапазона не ограничен величинами между 0 % и 100 %, но и отслеживается за границами диапазона PV до границ диапазона сенсора (если они определены).

ДАННЫЕ В КОМАНДЕ

Нет

ДАННЫЕ В ОТВЕТЕ

Байт 0-3	Ток PV (IEEE754), мА
Байт 4-7	Процент диапазона PV (IEEE 754), ед. измерения — %

КОДЫ ОТКЛИКА

0	Нет ошибок, связанных с командой
6	Ошибка команды, специфичной для датчика
8	Предупреждение: обновление не удалось
16	Доступ ограничен

4. Команда #3 Считать значение динамической переменной и ток первичной переменной

Первичная переменная соответствует давлению в установленных единицах.

ДААННЫЕ В КОМАНДЕ

Нет

ДААННЫЕ В ОТВЕТЕ

Байт 0–3	Ток первичной переменной, (F), мА.
Байт 4	Единицы измерения Первичной Переменной (8); см. таблицу Ж.1 (“Единицы измерения”)
Байт 5–8	Первичная переменная (IEEE754)

КОДЫ ОТКЛИКА

0	Нет ошибок, связанных с командой
6	Ошибка команды, специфичной для датчика
8	Предупреждение: обновление не удалось
16	Доступ ограничен

5. Команда #6 Записать адрес опроса

Эта команда записывает Адрес опроса в полевое устройство. Адрес используется для управления Первичной переменной с помощью аналогового сигнала и обеспечивает возможность идентификации прибора в многоточечном режиме.

Первичная переменная выдает информацию о протекающем процессе с помощью аналогового сигнала, только когда адрес опроса устройства установлен в ноль. Когда адрес назначен от 1 до 15, аналоговый выход неактивен и не подходит для определения параметров процесса. Когда аналоговый выход неактивен, аналоговый выход установлен в минимум; в Статусе прибора установлен бит 3 (“Аналоговый выход фиксирован”), и аларм “Выход за границы диапазона” не доступен. Если опрашиваемый адрес изменен обратно в 0, Первичная переменная по аналоговому выходу вновь может быть использована для анализа процесса.

ДААННЫЕ В КОМАНДЕ

Байт 0	Адрес опроса прибора (8)
0	Аналоговый выход активен
1–15	Аналоговый выход не активен
16–255	Недействительны

ДААННЫЕ В ОТВЕТЕ

Байт 0	Адрес опроса прибора (8)
0	Аналоговый выход активен
1–15	Аналоговый выход не активен
16–255	Недействительны

КОДЫ ОТКЛИКА

0	Нет ошибок, связанных с командой
2	Недействительное выделение
5	Получено слишком мало данных

6	Ошибка специфичная для прибора
7	Прибор находится в режиме защиты от записи
16	Доступ ограничен

6. Команда #11 Считать уникальный идентификатор, связанный с тэгом

Эта команда возвращает расширенный код типа устройства, версию и идентификационный номер прибора, включающий тэг прибора. Это может быть выполнено, когда получены либо расширенный, либо широковещательный адреса. Расширенный адрес в отклике идентичен адресу, полученному в запросе.

Эта команда уникальна в том смысле, что нет никакого отклика до тех пор, пока не будет полного соответствия между тэгом запроса и тэгом прибора.

Код типа устройства, возвращенный в байтах данных отклика, всегда имеет расширенный трехбайтный формат. ("254", ID производителя, код прибора, назначенный производителем).

ДАННЫЕ В КОМАНДЕ

Байт 0–5 Тэг, (A)

ДАННЫЕ В ОТВЕТЕ

Байт 0	Расширение "254" кода типа прибора (8)
Байт 1	ID производителя (8)
Байт 2	Код прибора, назначенный производителем (8)
Байт 3	Число преамбул, необходимых для запроса от мастера к подчиненному устройству, включая необходимые для индикации сообщения (8)
Байт 4	Редакция документа, описывающего Универсальные команды, запрограммированные в этом приборе (8).
Байт 5	Редакция спецификации прибора, примененная в этом приборе.
Байт 6	Версия программного обеспечения (8).
Байт 7	Редакция аппаратного обеспечения (электронных компонентов), нет необходимости отслеживать изменения электронных компонентов (8) в следующем формате xxxx.уууу. x — редакция аппаратного обеспечения, 5-битовое беззнаковое целое. у — физическая реализация сигнального кода, 3-битовое беззнаковое целое (Обратитесь к таблице Ж.6 "Физическая реализация сигнальных кодов")
Байт 8	Флаги. (8) (Обратитесь к таблице Ж.5 "Назначения флагов").
Байт 9	Идентификационный номер прибора, (24).

КОДЫ ОТКЛИКА

0	Нет ошибок, связанных с командой
5	Получено слишком мало данных
6	Ошибка специфичная для прибора
16	Доступ ограничен

7. Команда #12 Считать сообщение

Считать сообщение, содержащееся в приборе.

ДАННЫЕ В КОМАНДЕ

Нет

ДАННЫЕ В ОТВЕТЕ

Байт 0–23 Сообщение (A)

КОДЫ ОТКЛИКА

0	Нет ошибок, связанных с командой
6	Ошибка команды, специфичной для датчика
16	Доступ ограничен

8. Команда #13 Считать тэг, дескриптор, дату*ДААННЫЕ В КОМАНДЕ*

Нет

ДААННЫЕ В ОТВЕТЕ

Байт 0–5	Тег (A)
Байт 6–17	Дескриптор (A)
Байт 18–20	Дата (D), соответственно день, месяц, год — 1900

КОДЫ ОТКЛИКА

0	Нет ошибок, связанных с командой
6	Ошибка команды, специфичной для датчика
16	Доступ ограничен

9. Команда #14 Считать информацию о сенсоре первичной переменной

Считывается Серийный номер сенсора Первичной переменной, Пределы сенсора Первичной переменной, единицы измерения, верхний, нижний пределы сенсора.

ДААННЫЕ В КОМАНДЕ

Нет

ДААННЫЕ В ОТВЕТЕ

Байт 0–2	Серийный номер сенсора (24)
Байт 3	Код единиц измерения пределов и минимального интервала сенсора
	(8)
Байт 4–7	Верхний предел сенсора (F)
Байт 8–11	Нижний предел сенсора (F)
Байт 12–15	Минимальный интервал (F)

КОДЫ ОТКЛИКА

0	Нет ошибок, связанных с командой
6	Ошибка команды, специфичной для датчика
16	Доступ ограничен

Когда Серийный номер сенсора не используется для идентификации прибора или Первичной переменной, он должен быть установлен в "0". Другие параметры, когда они не используются, следует устанавливать в 7F A0 00 00, "не число", или "250", "не используется".

10. Команда #15 Считать информацию о выходе первичной переменной

По этой команде считывается выборочный код алармов первичной переменной, код передаточной функции, единицы измерения, верхний и нижний диапазоны первичной переменной, величина демпфирования первичной переменной, код защиты от записи, код индивидуальной метки дистрибьютора, связанной с прибором или Первичной переменной.

Демпфирование используется как для Аналогового, так и для цифрового выхода.

ДААННЫЕ В КОМАНДЕ

Нет

ДААННЫЕ В ОТВЕТЕ

Байт 0	Код выбора аларма (см. таблицу Ж.2)
Байт 1	Код функции преобразования (см. таблицу Ж.3)

Байт 2	Код единиц измерения диапазона первичной переменной (см. таблицу Ж.1)
Байт 3–6	Верхнее значение диапазона (F)
Байт 7–10	Нижнее значение диапазона (F)
Байт 11–14	Величина демпфирования (сек) (F)
Байт 15	Код защиты от записи (см. табл. 4)
Байт 16	Код метки дистрибьютера

КОДЫ ОТКЛИКА

0	Нет ошибок, связанных с командой
6	Ошибка команды, специфичной для датчика
16	Доступ ограничен

Примечание — Код защиты от записи по умолчанию "251" — Нет, (или "250" — "Не используется"). Индивидуальная метка дистрибьютера по умолчанию — ID производителя (или "250", "не используется").

11. Команда #16 Считать номер окончательной сборки*ДАННЫЕ В КОМАНДЕ*

Нет

ДАННЫЕ В ОТВЕТЕ

Байт 0–2 Номер окончательной сборки (24)

КОДЫ ОТКЛИКА

0	Нет ошибок, связанных с командой
6	Ошибка команды, специфичной для датчика
16	Доступ ограничен

12. Команда #17 Записать сообщение в прибор*ДАННЫЕ В КОМАНДЕ*

Байт 0–23 Сообщение (A)

ДАННЫЕ В ОТВЕТЕ

Байт 0–23 Сообщение (A)

КОДЫ ОТКЛИКА

0	Нет ошибок, связанных с командой
5	Получено слишком мало данных
6	Ошибка специфичная для прибора
7	Прибор находится в режиме защиты от записи
16	Доступ ограничен

13. Команда #18 Записать тэг, дескриптор, дату в прибор*ДАННЫЕ В КОМАНДЕ*

Байт 0-5 Тег (A)

Байт 6-17 Дескриптор (A)

Байт 18-20 Дата (D), соответственно день, месяц, год — 1900

ДАННЫЕ В ОТВЕТЕ

Байт 0-5 Тег (A)

Байт 6-17 Дескриптор (A)

Байт 18-20 Дата (D), соответственно день, месяц, год — 1900

КОДЫ ОТКЛИКА

0	Нет ошибок, связанных с командой
5	Получено слишком мало данных
6	Ошибка специфичная для прибора

7	Прибор находится в режиме защиты от записи
16	Доступ ограничен

14. Команда #19 Записать номер окончательной сборки*ДАННЫЕ В КОМАНДЕ*

Байт 0–2	Номер окончательной сборки (24)
----------	---------------------------------

ДАННЫЕ В ОТВЕТЕ

Байт 0–2	Номер окончательной сборки (24)
----------	---------------------------------

КОДЫ ОТКЛИКА

0	Нет ошибок, связанных с командой
5	Получено слишком мало данных
6	Ошибка команды, специфичной для датчика
7	Прибор находится в режиме защиты от записи
16	Доступ ограничен

15. Команда #33 Считать переменные датчика

Считываются выборочные переменные устройства. Каждый слот будет принимать любой код переменной датчика, определенный устройством. Эта операция доступна в монопольном режиме.

ДАННЫЕ В КОМАНДЕ

Байт 0	Переменная устройства записывается в слот #0 (8). Обращайтесь к таблице кодов переменных устройства.
Байт 1	Переменная устройства записывается в слот #1 (8). Обращайтесь к таблице кодов переменных устройства.
Байт 2	Переменная устройства записывается в слот #2 (8). Обращайтесь к таблице кодов переменных устройства.
Байт 3	Переменная устройства записывается в слот #3 (8). Обращайтесь к таблице кодов переменных устройства.

ДАННЫЕ В ОТВЕТЕ

Байт 0	Переменная устройства в слоте #0 (8). Обращайтесь к таблице кодов переменных устройства.
Байт 1	Единицы измерения слота #0 (8). Обращайтесь к таблице Ж.1 “Единицы измерения”
Байт 2–5	Слот #0 — данные для выбранной переменной устройства, (F)
Байт 6	Переменная устройства в слоте #1 (8). Обращайтесь к таблице кодов переменных устройства.
Байт 7	Единицы измерения слота #1 (8). Обращайтесь к таблице Ж.1 “Единицы измерения”
Байт 8–11	Слот #1 — данные для выбранной переменной устройства, (F)
Байт 12	Переменная устройства в слоте #2 (8). Обращайтесь к таблице кодов переменных устройства.
Байт 13	Единицы измерения слота #2 (8). Обращайтесь к таблице Ж.1 “Единицы измерения”
Байт 14–17	Слот #2 — данные для выбранной переменной устройства, (F)
Байт 18	Переменная устройства в слоте #3 (8). Обращайтесь к таблице кодов переменных устройства.
Байт 19	Единицы измерения слота #3 (8). Обращайтесь к таблице Ж.1 “Единицы измерения”
Байт 20–23	Слот #3 — данные для выбранной переменной устройства, (F)

КОДЫ ОТКЛИКА

0	Нет ошибок, связанных с командой
2	Неверный выбор
5	Получено слишком мало данных
6	Ошибка команды, специфичной для датчика
8	Предупреждение: не произошло обновления данных
16	Доступ ограничен

16. Команда #34 Записать величину демпфирования первичной переменной

Величина демпфирования первичной переменной представляет собой временную постоянную. (Отклик выходного сигнала на входную величину составляет 63 % от установившегося значения после того как прошло это время). И аналоговый и цифровой выходы первичной переменной используют эту величину. Демпфирование, применяемое к этим сигналам, может осуществляться и другими командами.

Некоторые устройства предоставляют только дискретные величины демпфирования (например, 1, 2, 4). Устройство может округлить величину, полученную с командой. В ответе будет содержаться действительная величина, используемая устройством. Если величина демпфирования округлена, устройство предупредит об этом.

ДААННЫЕ В КОМАНДЕ

Байт 0–3 Величина демпфирования первичной переменной (F), сек

ДААННЫЕ В ОТВЕТЕ

Байт 0–3 Действительная величина демпфирования первичной переменной (F), сек

КОДЫ ОТКЛИКА

0	Нет ошибок, связанных с командой
3	Посылаемый параметр слишком велик
4	Посылаемый параметр слишком мал
5	Получено слишком мало данных
6	Ошибка команды, специфичной для датчика
7	Прибор находится в режиме защиты от записи
8	Предупреждение: установлена ближайшая к данной величина
16	Доступ ограничен

17. Команда #35 Записать верхнюю и нижнюю границы диапазона первичной переменной

Верхняя граница диапазона первичной переменной независима от нижней.

Единицы измерения диапазона первичной переменной, посылаемые с этой командой не влияют на единицы измерения PV устройства. Границы диапазона первичной переменной будут возвращены в тех же единицах, какие были посланы.

В большинстве устройств допускается, чтобы верхняя граница диапазона PV была ниже, чем нижняя, позволяя устройству работать в инверсном режиме.

ДААННЫЕ В КОМАНДЕ

Байт 0 Единицы измерения величины верхнего и нижнего пределов (8). См. таблица Ж.1 (“Единицы измерения”)

Байт 1–4 Величина верхнего предела первичной переменной (F)

Байт 5–8 Величина нижнего предела первичной переменной (F)

ДААННЫЕ В ОТВЕТЕ

Байт 0 Единицы измерения величины верхнего и нижнего пределов (8). См. таблица Ж.1 (“Единицы измерения”)

Байт 1–4 Величина верхнего предела первичной переменной (F)

Байт 5–8 Величина нижнего предела первичной переменной (F)

КОДЫ ОТКЛИКА

0	Нет ошибок, связанных с командой
2	Неверный выбор
5	Получено слишком мало данных
6	Ошибка команды, специфичной для датчика
7	Прибор находится в режиме защиты от записи
9	Нижняя граница диапазона слишком высока
10	Нижняя граница диапазона слишком мала
11	Верхняя граница диапазона слишком высока
12	Верхняя граница диапазона слишком мала
13	Величины верхней и нижней границ за пределами диапазона
14	Диапазон слишком мал
16	Доступ ограничен

18. Команда #36 Установить верхний диапазон первичной переменной

Изменение верхней границы диапазона PV не влияет на нижнюю границу диапазона PV. Эта команда выполняет ту же функцию, что и нажатие кнопки “Диапазон” на устройстве.

В большинстве устройств допускается, чтобы верхняя граница диапазона PV была ниже, чем нижняя, позволяя устройству работать в инверсном режиме.

ДААННЫЕ В КОМАНДЕ

Нет

ДААННЫЕ В ОТВЕТЕ

Нет

КОДЫ ОТКЛИКА

0	Нет ошибок, связанных с командой
6	Ошибка команды, специфичной для датчика
7	Прибор находится в режиме защиты от записи
9	Применяемый параметр слишком высок
10	Применяемый параметр слишком мал
14	Диапазон слишком мал
16	Доступ ограничен

19. Команда #37 Установить нижний диапазон первичной переменной

Эта команда выполняет ту же функцию, что и нажатие кнопки “Ноль” на устройстве. Изменение нижней границы диапазона пропорционально сдвинет верхнюю границу диапазона PV, таким образом диапазон останется постоянным. Если при таком изменении верхняя граница PV выйдет за границу сенсора PV, будет возвращен код отклика #14: “Предупреждение: новая нижняя граница диапазона сместила верхнюю границу за пределы диапазона сенсора”

ДААННЫЕ В КОМАНДЕ

Нет

ДААННЫЕ В ОТВЕТЕ

Нет

КОДЫ ОТКЛИКА

0	Нет ошибок, связанных с командой
6	Ошибка команды, специфичной для датчика
7	Прибор находится в режиме защиты от записи
9	Применяемый параметр слишком высок
10	Применяемый параметр слишком мал

14	Предупреждение: Новая нижняя граница диапазона сместила верхнюю границу за пределы диапазона сенсора
16	Доступ ограничен

20. Команда #38 Сбросить флаг измененной конфигурации

Приводит в исходное состояние измененный код отклика, бит 6 байта статуса устройства.

Вторичному мастеру, имеющему адрес 0, не следует посылать эту команду. Первичному мастеру, имеющему адрес 1, следует посылать эту команду только после того, как обнаружен код отклика “Конфигурация изменена” и выполнены соответствующие команды.

ДАННЫЕ В КОМАНДЕ

Нет

ДАННЫЕ В ОТВЕТЕ

Нет

КОДЫ ОТКЛИКА

0	Нет ошибок, связанных с командой
6	Ошибка команды, специфичной для датчика
7	Прибор находится в режиме защиты от записи
16	Доступ ограничен

21. Команда #40 Вход/выход в режим фиксированной первичной переменной (фиксированного тока)

Устройство помещается в режим фиксированного тока с установкой тока (первичной переменной) на полученную величину. Эта величина, возвращаемая в байтах отклика, отображает округленную величину, которая была в действительности записана в ЦАП. Уровень “0” выводит из режима фиксированного тока. Устройство выходит из этого режима также когда выключается его питание.

ДАННЫЕ В КОМАНДЕ

Байт 0–3 Фиксированный ток (F), мА

ДАННЫЕ В ОТВЕТЕ

Байт 0–3 Действительный фиксированный ток (F), мА

КОДЫ ОТКЛИКА

0	Нет ошибок, связанных с командой
3	Посылаемый параметр слишком велик
4	Посылаемый параметр слишком мал
5	Получено слишком мало данных
6	Ошибка команды, специфичной для датчика
7	Прибор находится в режиме защиты от записи
11	Включен многоточечный режим
16	Доступ ограничен

22. Команда #41 Выполнение самотестирования устройства

Иницирует функцию самотестирования в устройстве. Устройство немедленно отвечает на команду, затем выполняет самотестирование. Обратитесь к документации на устройство, чтобы узнать о диагностика, которую он выполняет и информации, доступной через команду #48 (“Считать дополнительный статус устройства”).

Выполнение этой команды может занять достаточно большой промежуток времени. Если устройство не может выполнить команду во время самотестирования, оно может не ответить. Если же устройство может выполнять команды во время самотестирования, используется команда #48 для обнаружения его завершения.

ДАННЫЕ В КОМАНДЕ

Нет

ДАННЫЕ В ОТВЕТЕ

Нет

КОДЫ ОТКЛИКА

0	Нет ошибок, связанных с командой
6	Ошибка команды, специфичной для датчика
16	Доступ ограничен

23. Команда #42 Выполнение перезагрузки мастера

Мгновенный ответ и перезагрузка микропроцессора.

Выполнение этой команды может занять достаточно большой промежуток времени. Устройство может оказаться неспособным ответить на другую команду, пока перезагрузка не завершится.

ДАННЫЕ В КОМАНДЕ

Нет

ДАННЫЕ В ОТВЕТЕ

Нет

КОДЫ ОТКЛИКА

0	Нет ошибок, связанных с командой
6	Ошибка команды, специфичной для датчика
16	Доступ ограничен

24. Команда #43 Установка первичной переменной в 0

Перестраивает первичную переменную таким образом, что она считывает 0 с существующего процесса. Результат должен сочетаться с пределами, определенными каждым устройством.

ДАННЫЕ В КОМАНДЕ

Нет

ДАННЫЕ В ОТВЕТЕ

Нет

КОДЫ ОТКЛИКА

0	Нет ошибок, связанных с командой
6	Ошибка команды, специфичной для датчика
7	Устройство в режиме защиты от записи
9	Применяемая величина слишком велика
10	Применяемая величина слишком мала
16	Доступ ограничен

25. Команда #44 Записать единицы измерения первичной переменной

Выбирает единицы измерения, в которых будут возвращены первичная переменная и диапазон первичной переменной. Она так же устанавливает единицы измерения для пределов сенсора PV и минимального диапазона PV.

ДАННЫЕ В КОМАНДЕ

Байт 0	Единицы измерения первичной переменной (8); см. таблицу Ж.1 (“Единицы измерения”)
--------	---

ДАННЫЕ В ОТВЕТЕ

Байт 0 Единицы измерения первичной переменной (8); см. таблицу Ж.1
 (“Единицы измерения”)

КОДЫ ОТКЛИКА

0	Нет ошибок, связанных с командой
2	Неверный выбор
5	Получено слишком мало данных
6	Ошибка команды, специфичной для датчика
7	Прибор находится в режиме защиты от записи
16	Доступ ограничен

26. Команда #45 Установка нуля ЦАПа

Настраивает 0 или нижнюю точку выходного сигнала, таким образом ток на этом выходе устанавливается точно на минимум. Эта процедура выполняется подстраиванием ЦАПа устройства на величину 4,0 мА. Значение, посылаемое в команде, может быть округлено устройством. Байт отклика содержит значение, которое используется устройством.

Используйте команду #40 (“Вход/выход в режим фиксированного тока”) чтобы установить ток точно на минимальную величину PV пред тем, как применить эту команду. Если устройство не было установлено в режим фиксированного тока или ток не установлен на минимальное значение точно, возвращается код отклика #9 (“Не в режиме фиксированного тока”).

ДАННЫЕ В КОМАНДЕ

Байт 0–3 Измеренный ток (F), мА

ДАННЫЕ В ОТВЕТЕ

Байт 0–3 Действительный измеренный ток (F), мА

КОДЫ ОТКЛИКА

0	Нет ошибок, связанных с командой
3	Посылаемый параметр слишком велик
4	Посылаемый параметр слишком мал
5	Получено слишком мало данных
6	Ошибка команды, специфичной для датчика
7	Прибор находится в режиме защиты от записи
9	Не в режиме фиксированного тока
11	В многоточечном режиме
16	Доступ ограничен

27. Команда #46 Подстройка коэффициента усиления ЦАПа

Подстраивает коэффициент усиления для верхней точки выходного сигнала, таким образом ток на этом выходе устанавливается точно на максимум. Эта процедура выполняется подстраиванием ЦАПа устройства на величину 20,0 мА. Значение, посылаемое в команде, может быть округлено устройством. Байт отклика содержит значение, которое используется устройством.

Используйте команду #40 (“Вход/выход в режим фиксированного тока”) чтобы установить ток точно на максимальную величину PV пред тем, как применить эту команду. Если устройство не было установлено в режим фиксированного тока или ток не установлен на максимальное значение точно, возвращается код отклика #9 (“Не в режиме фиксированного тока”).

ДАННЫЕ В КОМАНДЕ

Байт 0–3 Измеренный ток первичной переменной (F), мА

ДАННЫЕ В ОТВЕТЕ

Байт 0–3 Действительный измеренный ток первичной переменной (F), мА

КОДЫ ОТКЛИКА

0	Нет ошибок, связанных с командой
3	Посылаемый параметр слишком велик
4	Посылаемый параметр слишком мал
5	Получено слишком мало данных
6	Ошибка команды, специфичной для датчика
7	Прибор находится в режиме защиты от записи
9	Не в режиме фиксированного тока
11	В многоточечном режиме
16	Доступ ограничен

28. Команда #47 Записать функцию преобразования первичной переменной

Выбор функции преобразования первичной переменной.

ДАННЫЕ В КОМАНДЕ

Байт 0 Код функции преобразования первичной переменной (8); см. табл. 3

ДАННЫЕ В ОТВЕТЕ

Байт 0 Код функции преобразования первичной переменной (8); см. табл. 3

КОДЫ ОТКЛИКА

0	Нет ошибок, связанных с командой
2	Неверный выбор
5	Получено слишком мало данных
6	Ошибка команды, специфичной для датчика
7	Прибор находится в режиме защиты от записи
16	Доступ ограничен

29. Команда #48 Считать дополнительный статус устройства

Возвращает информацию о статусе устройства, не включенную в код отклика. Эта команда так же возвращает результаты самотестирования устройства (Команда #41). За информацией, содержащейся в каждом байте статуса.

Код отклика #8 (“Предупреждение: идет обновление данных”) будет возвращен всегда, когда может быть сделан ответ и информация о статусе ожидает завершения команды, требующей для выполнения достаточно большого промежутка времени.

ДАННЫЕ В КОМАНДЕ

Нет

ДАННЫЕ В ОТВЕТЕ

Байт 0	Специальный статус устройства (8)
Байт 6	Рабочий режим #1 (8)
Байт 7	Рабочий режим #2 (8)
Байт 8–10	Насыщение аналогового выхода
Байт 11–13	Аналоговый выход фиксирован
Байт 14–24	Специальный статус устройства (8)

КОДЫ ОТКЛИКА

0	Нет ошибок, связанных с командой
6	Ошибка команды, специфичной для датчика
8	Предупреждение: идет обновление данных
16	Доступ ограничен

30. Команда #59 Записать число преамбул в ответе

Это команда управления канального уровня.

ДААННЫЕ В КОМАНДЕ

Байт 0 Число преамбул, которое необходимо послать в ответе подчиненного устройства мастеру (8)

ДААННЫЕ В ОТВЕТЕ

Байт 0 Число преамбул, которое необходимо послать в ответе подчиненного устройства мастеру (8)

КОДЫ ОТКЛИКА

0 Нет ошибок, связанных с командой
 3 Посылаемый параметр слишком велик
 4 Посылаемый параметр слишком мал
 5 Получено слишком мало данных
 6 Ошибка команды, специфичной для датчика
 7 Устройство находится в режиме защиты от записи
 16 Доступ ограничен

Типы данных:

A ASCII строка (упаковано по 4 символа на каждые 3 байта)
 B Побитовые флаги (бит 0 = многопараметрический прибор; бит 1= требуется управлять ЭСППЗУ)
 D Дата (день, месяц, год — 1900)
 F С плавающей точкой (4 байта в формате IEEE 754)
 H Целые числа
 8 8-разрядное целое без знака
 16 16-разрядное целое без знака
 24 24-разрядное целое без знака

Т а б л и ц а Ж.1 — Коды единиц измерения (температура и давление)

Код ед. изм.	Описание
Температура	
32	Градусы Цельсия
33	Градусы Фаренгейта
34	Градусы Ренкина
35	Градусы Кельвина
Давление	
1	дюймы водяного столба при 68 °F
2	дюймы рт. ст. при 0 °C
3	фут водяного ст. при 68 °F
4	мм. водяного столба при 68 °F
5	мм рт. ст. при 0 °C
6	фунт на кв. дюйм
7	бары
8	мбары
9	гр на см ²
10	кг на см ²
11	Па
12	кПа
13	торр (внесист. ед. измерения)
14	атмосферы
237	МПа
238	дюймы водяного столба при 4 °C
239	мм. водяного столба при 4 °C

Т а б л и ц а Ж.2 — Коды алармов

Код аларма	Описание
0	Высокий
1	Низкий
39	Удержание последнего значения выходной величины
50	Не используется
240-249	Числа могут быть использованы производителем для специальных определений
251	Никакой
252	Неизвестный
253	Специальный

Применяются для индикации алармов на аналоговом выходе

Т а б л и ц а Ж.3 — Коды передаточных функций

Код перед. функции	Описание	Примечание
0	Линейная	Уравнение $y=mx+b$
1	Квадратный корень	Уравнение $y=\sqrt{x}$

Т а б л и ц а Ж.4 — Коды защиты от записи

Код защиты от записи	Описание
0	защиты от записи нет
1	защита от записи есть
250	не используется

Т а б л и ц а Ж.5 — Назначение флагов

Код значения флага	Определение
0x01	Многосенсорный прибор
0x02	Управление электронно-перепрограммируемой постоянной памятью (EEPROM)
0x04	Прибор моста протокола

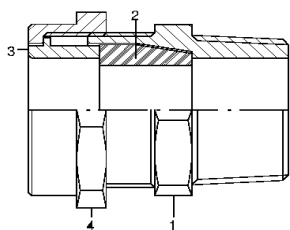
Т а б л и ц а Ж.6 — Физическая реализация сигнальных кодов

Код физического сигнала	Определение
0	Bell 202 ток
1	Bell 202 напряжение
2	RS 485
3	RS 232
6	Специальный
7	Зарезервировано

Приложение К (справочное) Инструкция по монтажу кабельных вводов

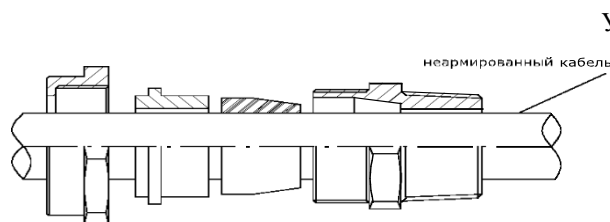
(На примере инструкции по монтажу завода взрывозащищенного оборудования ООО «Кортем-Горэлтех»)

Кабельный ввод типа FGI1 для небронированного кабеля



Состав кабельного ввода:

- 1 корпус ввода
- 2 уплотнительное кольцо
- 3 компрессионное кольцо
- 4 прижимная гайка

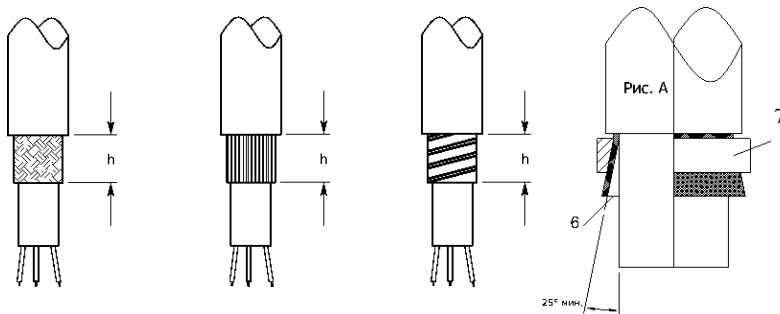


Установка ввода

1. надеть уплотнительное и компрессионные кольца 2 и 3 вместе с гайкой 4 на кабель;
2. вернуть корпус ввода 1 в оборудование;
3. затянуть гайку 4.

Кабельный ввод типа FGA11 для бронированного кабеля

Подготовка армированных и бронированных кабелей



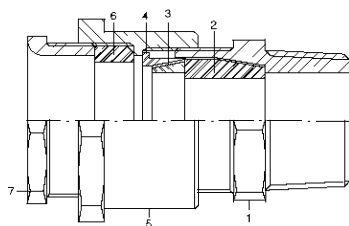
Экранированный кабель

Кабель со стальной оплеткой

Кабель с оплеткой металлической лентой

Подготовка брони
 h_{min} = высота бронезажимающего кольца + 2 мм макс.
 (бронезажимающий корпус 6)
 Рис. А Открытие брони перед соединением с корпусом 6 и бронезажимающим кольцом 7

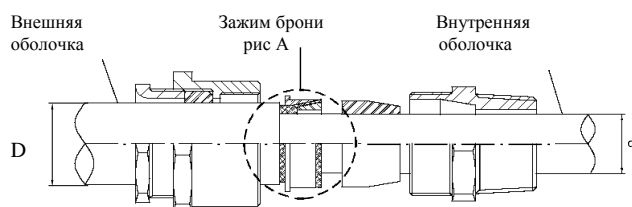
Состав кабельного ввода



1. корпус ввода
2. уплотнительное кольцо для внутренней оболочки кабеля
3. внутреннее компрессионное кольцо
4. внешнее компрессионное кольцо
5. промежуточная муфта
6. уплотнительное кольцо для внешней оболочки
7. зажимная гайка

ПРИМЕЧАНИЕ.

При монтаже ввода необходимо установить компрессионное кольцо 3 в соответствии с указанной на нем толщиной брони.



Установка ввода:

1. ввернуть корпус ввода 1 с прокладкой 2 в корпус оборудования
2. надеть детали 7, 6, 5 одну за другой на кабель и наживить не затягивая;
3. надеть кольцо 4 на броню;
4. расправить броню для зажима кольца 3 с кольцом 4;
5. после соединения убедиться, что снаружи не осталось брони, т. к. это может помешать сборке ввода 1. Если это произошло, удалить торчащие фрагменты брони;
6. вставить внутреннюю оболочку кабеля в уплотнение 2 и два собранных кольца 3 и 4, убедившись, что броня надежно зафиксирована;
7. затянуть предварительно собранные детали (см. п. 2).

По вопросам продаж и поддержки обращайтесь:

Архангельск (8182)63-90-72
 Астана +7(7172)727-132
 Астрахань (8512)99-46-04
 Барнаул (3852)73-04-60
 Белгород (4722)40-23-64
 Брянск (4832)59-03-52
 Владивосток (423)249-28-31
 Волгоград (844)278-03-48
 Вологда (8172)26-41-59
 Воронеж (473)204-51-73
 Екатеринбург (343)384-55-89
 Иваново (4932)77-34-06
 Ижевск (3412)26-03-58
 Казань (843)206-01-48

Калининград (4012)72-03-81
 Калуга (4842)92-23-67
 Кемерово (3842)65-04-62
 Киров (8332)68-02-04
 Краснодар (861)203-40-90
 Красноярск (391)204-63-61
 Курск (4712)77-13-04
 Липецк (4742)52-20-81
 Магнитогорск (3519)55-03-13
 Москва (495)268-04-70
 Мурманск (8152)59-64-93
 Набережные Челны (8552)20-53-41
 Нижний Новгород (831)429-08-12
 Новокузнецк (3843)20-46-81

Новосибирск (383)227-86-73
 Омск (3812)21-46-40
 Орел (4862)44-53-42
 Оренбург (3532)37-68-04
 Пенза (8412)22-31-16
 Пермь (342)205-81-47
 Ростов-на-Дону (863)308-18-15
 Рязань (4912)46-61-64
 Самара (846)206-03-16
 Санкт-Петербург (812)309-46-40
 Саратов (845)249-38-78
 Севастополь (8692)22-31-93
 Симферополь (3652)67-13-56
 Смоленск (4812)29-41-54

Сочи (862)225-72-31
 Ставрополь (8652)20-65-13
 Сургут (3462)77-98-35
 Тверь (4822)63-31-35
 Томск (3822)98-41-53
 Тула (4872)74-02-29
 Тюмень (3452)66-21-18
 Ульяновск (8422)24-23-59
 Уфа (347)229-48-12
 Хабаровск (4212)92-98-04
 Челябинск (351)202-03-61
 Череповец (8202)49-02-64
 Ярославль (4852)69-52-93

Киргизия (996)312-96-26-47

Казахстан (772)734-952-31

Таджикистан (992)427-82-92-69